



KASTOR

SAGA 20/27 PK, PK JK ja PK KSIL mallit asennus- ja käyttöohje



SAGA PK

SAGA PK, PK JK ja PK KSIL mallit asennus- ja käyttöohje

1. Ennen asennusta	4
1.1. Pakkauksen sisältö ja sen tarkastaminen	4
1.2. Huomioitavia seikkoja ja määräyksiä	4
2. Asennus ja käyttöönotto	6
2.1. Käyttökuntoon laitto ja esipoltto	6
2.2. Kiuaskivet, kiuaskivien asettelu	6
2.3. Kiukaan alusta	6
2.3.1. Asennus puulattialle, valetulle betonilaatalle	7
2.3.2. Asennus kaakeloidulle ja vesieristetyille lattialle	7
2.4. Suojaetäisyydet ja suojaukset	7
2.4.1. Suojaetäisyydet	7
2.4.2. Suojaetäisyyksien pienentäminen	7
2.5. Kiukaan liittäminen tiilihormiin SAGA	8
2.5.1. Jatketulla luukulla varustetut kiukaat Saga JK ja KSIL	8
2.5.2. Seinän-läpi kiukaan asennus ja kehyksen sovittaminen JK ja KSIL mallit	8
2.5.3. Takaa liittäminen SAGA PK	9
2.5.4. Päältä liittäminen (kaikki mallit)	9
2.6. Liittäminen Kastor- tai Helo valmishormiin	10
2.7. Kiukaan luukku ja kätisyyden vaihtaminen SAGA ja JK	10
2.8. Arina	10
2.9. Yleisiä ohjeita vaurioiden välttämiseksi	10
3. Kiukaan käyttö	11
3.1. Polttoaineet	11
3.2. Vedon säätö	11
3.3. Lämmitystehon säätö	11
3.4. Sytyttäminen	11
3.5. Panoksen lisäys	12
3.6. Lämmityksen jatkaminen	12
4. Huolto	12
4.1. Kiukaan puhdistus	12
4.2. Tuhkan poisto	12
4.3. Nuohous	12
4.4. Kiukaiden lasin irrotus ja puhdistus	12
4.4.1. Rikkoutuneen lasin vaihtaminen Saga ja JK	12
4.4.2. Rikkoutuneen lasin vaihtaminen KSIL (kuva 1)	12
5. Ongelmatilanteet	13
6. Valmistajan vakuutus	14
7. Takuu ja valmistajan tiedot	14
Taulukko 1	15
Taulukko 2	16
8. Kuvat	66

SAGA asennus- ja käyttöohje

Säästä nämä käyttöohjeet myöhempää käyttöä varten.

Käyttöohjeet tulee antaa asennuksen jälkeen saunan omistajalle tai sen käytöstä vastaavalle.

Perehdy ohjeeseen ennen asennusta ja käyttöönottoa.

KASTOR- PUUKIUKAAT

Kiitämme osoittamastasi luottamuksesta Kastor-tuotetta kohtaan. Olemme valmistaneet puukiukaita kauemmin kuin yksikään yritys maailmassa, lähes vuosisadan. Tuossa ajassa olemme oppineet tulesta ja sen käsittelystä paljon, myös sen herkkyydestä. Tulen tekeminen on jokamiestaito, sen vaaliminen lähes taidetta. Seuraamme tuotteidemme suunnittelussa ja valmistuksessa kahta ohjenuoraa: mestarin kädenjäljessä ei näy mitään turhaa, eikä mestarin kädenjälkeä saavuteta heikkolaatuisilla materiaaleilla. Tuotteemme ovat yksinkertaisia ja varmatoimisia, vaikka niiden pelkistetyn olemuksen taustalla on ratkaisuja, jotka ovat syntyneet vuosikymmenien kokemuksella ja nykyaikaisen teknologian turvin.

LAADUKKAAT MATERIAALIT

Käytämme tuotteissamme parhaita materiaaleja, joita olemme oppineet ajan myötä hankkimaan luotettavilta yhteistyökumppaneiltamme. Teräs on suomalaista Ruukinrakenneterästä, joka tasalaatuisuutensa ansiosta taipuu monimuotoisiin ratkaisuihin lujuutensa säilyttäen. Lasiluukkumme ovat Ceram-erikoislasia, joka kestää vähintään 800 °C ja joka kestävyystään huolimatta päästää tulen lämpöisen kajan ympäröivään tilaan.

TUNNEMME TULEN

Tuotteemme painavat huomattavan paljon, mikä jo sellaisenaan kertoo materiaaliemme tulenkestävyydestä. Teräksen paksuus ei kuitenkaan ole arvo itsessään, vaan sen oikea käyttö. On tunnettava tulen liike ja sen vaikutukset. Kuumin ja siten kovimmalle rasitukselle altistuva kohta ei sijaitse välittömästi tulen yläpuolella vaan siellä, minne lämpö johdetaan. Tulta on myös ruokittava ilmalla, jotta se palaa mahdollisimman puhtaasti ja lämmittää taloudellisesti.

YLIVOIMAISTA TEKNIKKAA

Kiukaamme lämpiävät pienemmällä puumäärällä ja säilyttävät lämpönsä pitkään liekin sammuttua. Tämä ainutlaatuinen ominaisuus on monen tekijän summa, joista laadukkaiden materiaalien ohella merkittävimpiä ovat: Coanda ilmankiertojärjestelmä, suuret ja syvät kivitilat sekä tukevat luukut. Näistä ja muista teknisistä innovaatioistamme sekä monipuolisista kokonaisuutta tukevista asennustarvikkeista voit lukea enemmän osoitteesta www.kastor.fi tai esitteestämme.

1. Ennen asennusta

Tarkasta tuote ja pakkauksen sisältö heti vastaanottaessa. Ilmoita mahdolliset kuljetusvaurioista heti kuljettajalle.

1.1. Pakkauksen sisältö ja sen tarkastaminen

Kiuaspaketti sisältää:

- Kiuas
- Tulipesässä
 - Asennusohje
 - Arina
 - Liitosputki
 - Säätojalat (2 kpl)
 - Luukun kahva, kiinnitysruuvit

1.2. Huomioitavia seikkoja ja määräyksiä

Tarkista kiukaan sopivuus saunaan maksimi ja minimi kuutiomäärät taulukko (1).

Kiviseinän ja lasiseinän vaikutuksesta on saunan laskentatilavuuteen lisättävä 3 m³ jokaista palomuuuri tai muuta kiviseinä, sekä lasiseinä neliötä kohti, joka ylittää 2 m².
Hirsiseinäisissä saunoissa lisätään laskettuun tilavuuteen 25 %.

Kuljetusvaurioiden välttämiseksi kiuas on kuljetettava aina pystyasennossa.

Ennen kiukaan käyttöönottoa on poistettava kaikki tarraetiketit ja pakkausmateriaalit. Tyypikilpeä ja CE merkintää ei saa poistaa.

Kiuasta poltetaan tuhkalaatikko suljettuna.

ESIPOLTA KIUAS ULKONA ENNEN SAUNAAN ASENNUSTA.

Laitteen asennuksessa ja käytössä on huomioitava näiden ohjeiden lisäksi myös kaikki paikalliset määräykset mukaan lukien ne, jotka viittaavat paikallisiin ja eurooppalaisiin standardeihin. Ne on täytettävä tulisijaa asennettaessa.

Selvitä myös mahdolliset tarvittavat rakennusluvut ja lattian kantavuus ennen kiukaan asennusta. Ennen piipun asennusta tai kiukaan käyttöönottoa tarkista myös piipun lämpötilaluokitus.

- savukaasujen keskilämpötila nimellisteholla on taulukko (2)
- Savukaasujen maksimi lämpötila turvallisuus testissä taulukko (2)
- tarvittava piipun lämpötilaluokitus on T 600 °C

Tarkista myös seuraavat asiat ja niiden vaikutus kiukaan asennuspaikan valintaan:

- Turvaetäisyydet palavapintaisiin sekä palamattomiin rakenteisiin (kohta 2.3 ja 2.4)

- Piippuliitännän paikka (mahdollisen vanhan piipun liitännän korkeus lattiasta ja mahdollisen uuden piipun asennusreitti)
- Lattian materiaali (palava, palamaton, kaakeloitu ja vesieristetty).

Jos kiuas asennetaan jaettuun piippuun (piippuun on jo liitetty toinen tulisija), on liitännät aina varustettava omalla savupellillä. Piipun mitoitus on suuremman tulisijan mukaan.

Tarkista myös aina ennen lämmityksen aloittamista, että savukanavan veto on riittävä ja ettei kiukaassa ole vaurioita.

- Nimellisteholla veto piipussa on -17Pa.
- Vedon voi karkeasti tarkastaa polttamalla kiukaassa ensin hieman sanomalehtipaperia.
- Ennen sytyttämistä sulje alipainetta aiheuttavat laitteet, kuten esimerkiksi liesituuletin tai koneellinen ilmanvaihtojos ilmanvaihtojärjestelmä on varustettu takkakytkimellä, käytä sitä järjestelmän ohjeiden mukaan.
- Jos kiukaalle on tuotu ulkoa oma paloilman syöttöputki, varmista että se on auki, eikä sen edessä ole tukosta aiheuttavia esteitä ja ilmaa tulee. Tämän syöttöputken voi sijoittaa alas kiukaan vierelle seinään tai lattiaan. Se on varustettava suljettavalla säleiköllä tai vastaavalla. Putken koko on 120mm. Säleikkö suljetaan saunomisen loputtua.
- Kastorin kiukaat on tarkoitettu saunan lämmitykseen. Niitä ei saa käyttää mihinkään muuhun tarkoitukseen.
- Kiuasta ei ole tarkoitettu jatkuvaan ympärivuorokautiseen käyttöön.
- Meriveden käyttö löylyvetenä on kielletty, käytä vain puhdasta vettä.
- Meren läheisyydessä on myös korroosiovaara kiukaassa, kestoikä voi olla lyhyempi.
- Kiukaan päälle ei saa laittaa koriste- tai muita esineitä, tai peittää, kun sitä lämmitetään tai kun se on kuuma. Esim. vaateiden tai vastaavan paloherkän materiaalin kuivattaminen kiukaan päällä on kielletty, palovaaran vuoksi.
- Täyden tehon ja turvallisuuden takaamiseksi suuluukku on aina lämmitettäessä pidettävä suljettuna. Suuluukku saa lämmitettäessä olla auki vain polttopuuta lisättäessä ja kiuas on oltava jatkuvan valvonnan alaisena. Tarkkaile saunan lämpötilaa, jottei kiuas ylikuumene. Jos näin käy, niin avaa saunan ovi ja tuuleta.
- Suuluukkuja ja lasipintoja on käsiteltävä varovasti.
- Suuluukun kahva saattaa olla kuuma, käytä työkalua sen avaamiseen. (käsine)
- Jos kiuas on ollut pitemmän aikaa käyttämättömänä kosteassa tilassa (esim. lämmitämättömässä vapaa-ajan asunnossa), on ennen käyttöä tarkistettava huolellisesti, ettei siinä ei ole korroosiovaurioita eikä piipussa ei ole tukosta, esimerkiksi linnunpesää
- Nokipalon syttyessä tai mikäli sellainen on pelättävissä, sulje tulipesän suuluukut, mutta jätä savuhormissa mahdollisesti oleva savupelti auki.
- Kutsu palokunta, mikäli tarvitset sammutusapua. *Nokipalon jälkeen paikallisen nuohoojan on aina tarkastettava savuhormin kunto.*
- Nokipalosta, sammuneestakin on aina ilmoitettava paloviranomaiselle.
- Noudatettava varovaisuutta! Kädensijat, suuluukun lasi, kiukaan pinta ja kiertoilma voivat olla kuumia!
- Älä anna lasten sytyttää tulta tai oleskella palavan tulipesän lähellä muutoin kuin aikuisten valvonnassa.
- Noudata käyttöohjetta lämmityksessä ja kiukaan asennuksessa.
- Kiuasta lämmitetään ainoastaan käsittelemättömillä polttopuilla.
- Kiukaaseen ei saa tehdä rakenteellisia muutoksia.
- Käytä vain alkuperäisiä valmistajan hyväksymiä tarvikkeita ja osia.

2. Asennus ja käyttöönotto

2.1. Käyttökuntoon laitto ja esipoltto

- Asenna luukun kahva kohdan 2.7. mukaisesti.
- Aseta kiuas ulkona palamattomalle alustalle ilman kiviä
- Poista kiukaasta kaikki mahdolliset tarrat ja suojamuovit. (ei tyyppi/ CE merkintä tarraa).
- Tarkasta että arina j (kuva 2) on paikoillaan.
- Tarkista nuohousaukkojen ja savuaukon kannet.
- Asenna mukana tuleva liitosputki kiukaan päällä olevaan savuaukon reikään
- ESIPOLTTO: Esipolton tarkoitus on poistaa kiukaasta ulkotiloissa palavat suoja-aineet pois ja kovettaa kiukaan pinnoite. Polta tulipesässä muutama kova pesällinen puita. Esipoltoa kiukaasta ulkona niin kauan ettei käryä tule kiukaasta.
- Siirrä esipolton jälkeen jäähtynyt kiuas saunaan.
- Huolehdi saunan hyvästä tuuletuksesta ensimmäisillä lämmityskerroilla.
- Sivupaneelit voidaan irrottaa vaipasta tarpeen vaatiessa, ovat kiinnitetty pulteilla ylhäältä ja alhaalta.

2.2. Kiuaskivet, kiuaskivien asettelu

Käytä kiukaassa yli 10cm kokoisia peridotiitti- tai oliviinikiviä tai tummahkoja luonnonkiviä. Pese kivet aina ennen käyttöä. Kiviä ei saa latioa liian tiiviisti eikä kukkuralle – aseta ne paikoilleen siten, että kivien väliin jää riittävästi ilmaa. Lado kivet mahdollisimman pystyyn niin että kuuma ilma pääsee väljästi virtaamaan kivien välistä ylöspäin lämmittäen myös ylempiä kiviä. Maksimi kivimäärä on noin (Taulukko 1)

Peitä tulipesänsivut kokonaan kivillä, jotta turvaetäisyys sivulle säilyy minimissään.

Kivien koolla, kivimäärällä ja sekoittamalla eri kivilaatuja keskenään voidaan tasapainottaa löylyominaisuudet saunaan ja saunojan mieltymyksiin sopivaksi. Koska nämä seikat aina eroavat toisistaan, ei yleispätevää ohjetta voida antaa - kokeilemalla ja asettelemalla kiuaskivet uudelleen löydät itsellesi sopivan vaihtoehdon.

Kiukaan toiminnan kannalta on oleellista, että kuuma ilma pääsee kiertämään kivien välistä lämmittäen kivet nopeasti. Jos kivet ovat liian pieniä tai ne on aseteltu väärin, lämpiää vain sauna eivätkä kivet!

2.3. Kiukaan alusta

Kiuas asennetaan vaakasuorasti, liikkumattomalle ja vakaalle palamattomalle tai paloeristetylle alustalle. Tällainen on joko erillinen Kastorin oma kiukaan suoja-alusta (sisältää säätöjalat 4kpl), tai eteenpäin viettäväksi ja sileäksi valettu vähintään 60mm paksu betonilaatta.

Kiukaan jaloissa on paikat säätöruuveille, joiden avulla voidaan säätää kiuas vinolla lattialla suoraan. Säätöjalat löytyvät tarvikepussista kiukaan tulipesästä. Kierrä ne paikalleen ja säädä tarpeen mukaan.

Palavista materiaaleista valmistetun lattian paloeristys.

Kiukaan eteen 400mm

Kiukaan sivuille 50mm

Kiukaan taakse 50mm

(tai sivuilla ja takana suojaeristettyyn seinään asti; (kuva 2.3.))

2.3.1. Asennus puulattialle, valetulle betonilaatalle

Puulattialle suosittelemme asennusta eteenpäin viettäväksi ja sileäksi valetulle 60mm paksulle betonilaatalle, minkä alla on korokkeilla tehty ilmarako lattiaan. Kiuas suoritetaan kiukaan säätöjalkoja säätämällä.

HUOM! Tarkista aina puulattian kantavuus, kiuas painaa kivineen, tarkista paino taulukko (2).

2.3.2. Asennus kaakeloidulle ja vesieristetylle lattialle

Kiuasta ei suositella asennettavaksi suoraan kaakelilattialle, koska mm. kosteussulut ja laattaliimat saattavat sisältää lämmölle alttiita aineita.

Käytä esim. edellä mainittua betonilaattaa.

Pelkkä Kastor-kiukaan suoja-alusta riittää, erillistä kipinälevyä ei tarvita.

2.4. Suojaetäisyydet ja suojaukset

2.4.1. Suojaetäisyydet

HUOMIOITAVAA! jos kyseessä on kiuas pelkällä päätä lähdöllä, on suojaetäisyyksien kannalta määräävin tekijä piipun liitännäputken ja piipun vaatima suojaetäisyys.

Eristämättömän yhdysputken suojaetäisyys 1000mm joka suuntaan ja ylös 1200..

Tällöin kiukaan suojaetäisyyksillä ei ole merkitystä. Ks. kuva 2.4.1

Suojaetäisyyksiä voidaan kuitenkin pienentää asentamalla eristyslevyjä kohdan 2.4.2 mukaisesti.

Eristetyllä piipulla suojaetäisyydet ovat n.50mm – 150mm, jolloin kiukaan suojaetäisyydet ovat määräävä tekijä.

Kiviseiniin kiukaan suojaetäisyys on 50mm kiukaan ulkopinnoista, mieluummin 100mm riittävän ilmankierron aikaansaamiseksi.

Palava-aineisiin materiaaleihin kiukaan suojaetäisyys on 250mm sivulle, taakse 250mm, kiukaan ulkopinnoista. Kiukaan eteen on lämpösäteilyn sekä kiukaan työskentely- ja huoltotila huomioiden syytä jättää suojaetäisyyttä 1000mm. Minimissään edessä suojaetäisyydeksi riittää 500mm, tällöin on kuitenkin varmistettava, että kiukaan edessä olevan paneelin lämpötila ei ylitä 85°C koepolton aikana.

Kun etäisyys kiukaan yläpinnasta kattoon on vähintään 1400mm, ei katon suojausta tarvita.

2.4.2. Suojaetäisyyksien pienentäminen

Taka- ylä- ja sivusuuntaisia suojaetäisyyksiä voidaan pienentää 50 % yksinkertaisella ja 75 % kaksinkertaisella kevyellä suojauksella. Suojaus voi olla joko 1mm paksu metallilevy tai 7mm kuituvahvisteinen sementtilevy (ei paperi- tms. pinnoitettu kipsilevy) (kuva 2.3).

Seinän ja suojausten väliin jätetään 30mm tuuletusväli (samoin kaksinkertaisen suojauksen levyjen väliin). Suojauksen tulee olla irti lattiasta ja katosta. Jos saunassa on palava-aineinen lattia kiukaan edessä, suojattava alue ulotetaan 100mm luukun molemmille sivuille sekä vähintään 400mm sen eteen, suojauksen on tällöin oltava vähintään 1mm paksu metallilevy (kipinälevy).

Jos kiuas asennetaan niin, että se on takaa ja toiselta sivulta tiiliseinää tai -muuria vasten, riittää turvaetäisyydeksi 50-100mm sivulle ja 50mm taakse. Jos kiuas on takaa ja kahdelta sivulta tiiliseinää tai – muuria vasten, on suositeltavaa jättää 100mm tilaa molemmille sivuille kiukaan ilmankierron varmistamiseksi. Taakse riittää edellä mainittu 50mm.

Eristämättömän yhdysputken suoja-etäisyydet pienentäminen tapahtuu samoin kuin kiukaissa. Piipun eristetyn osan on saunassa aina yllettävä 400mm välikaton alapuolelle.

Savupiippujen suoja-etäisyys palava-aineisiin materiaaleihin vaihtelee tuotekohtaisesti, tarkista piipun valmistajan ohjeet. Epäselvissä tapauksissa käänny paikallisten paloviranomaisten puoleen.

2.5. Kiukaan liittäminen tiilihormiin SAGA PK

Kiuas voidaan liittää tiilihormiin päältä ja takaa. Tiilihormiliitännän osalta on huomioitava kohdassa 2.4. mainitut suojaetäisyydet ja suojaukset sekä tiilihormien muuraohejeet.

2.5.1 Jatketulla luukulla varustetut kiukaat Saga PK JK ja PK KSIL

Jatketulla luukulla varustetut kiukaat saa asentaa ainoastaan palamattomasta aineesta (tiili, betoni tms.) tehdyn seinän läpi. Tällöin palamatonta ainetta on oltava jatketun luukunosan ympärillä kiukaan turvaetäisyyksien mukaisesti. Jos luukun puoleisessa huoneessa on palava-aineista lattiaa luukun edessä, suojattava alue ulotetaan 100 mm luukun molemmille sivuille sekä vähintään 400 mm sen eteen, suojauksen on tällöin oltava vähintään 1 mm paksu metallilevy.

Löylyhuoneen lattian ja huoneen lattian, johon suuluukku tulee, on oltava samassa tasossa keskenään; tai huoneen lattia, johon suuluukku tulee, voi olla myös alemmalla tasolla kuin löylyhuoneen lattia. Huom! Ei missään tapauksessa ylempänä!

Kiuas, myös jatketun suuluukun osalta, asennetaan vaakasuorasti, liikkumattomalle ja vakaalle paloeristetylle alustalle. Paras on betonivalu. Jos suuluukun puoleisen huoneen lattia on palava-aineista, on jatketun suuluukun alla oltava vähintään 60 mm paksu palamatonaineinen suojaus (esim. betonivalu tai tiilimuuraus) Luukun puoleisen palosuojausten osalta on huomioitava myös kohdan 2.3. ohjeet.

Lisäämällä paloeristys kiuas jatkettuine suuluukkuineen voidaan asentaa myös puulattialle. Väliseinän on kuitenkin oltava palamattomasta aineesta (tiili, betoni tms.) Löylyhuoneen, samoin kuin jatketun suuluukun osalta, lattian päälle valettu 60 mm paksu betonilaatta on yleensä hyväksyttävissä (huolehdi kosteuden poistosta). Löylyhuoneen puoleisen lattian paloeristykseen on ulotuttava 50 mm kiukaan eteen, 50 mm kiukaan sivuille ja 50 mm taakse, tai sivuilla ja takana suojaeristettyyn seinään asti. Luukun puoleisen palosuojausten osalta on huomioitava myös kohdan 2.3. ohjeet.

Epäselvissä tapauksissa on käännyttävä paikallisten viranomaisten puoleen.

2.5.2. Seinän-läpi kiukaan asennus ja kehyksen sovittaminen PK JK mallit

Huomioi myös kohdan 2.6. ohjeet hormi asennuksesta.

Varmista, että olet saanut jatkettuun luukunosaan kuuluvan kehyksen kiukaan mukana.

Asennus seinän läpi:

- Tee seinään mitoiltaan sellainen reikä, että jatketun suuluukun ympärillä joka puolella on tyhjää tilaa n. 10–20 mm. (lev 290x kork 450mm) normaali luukku
- Poista kiukaan luukku irrottamalla saranatappi (huomaa 2 aluslevyä luukun ja karmin välissä) Luukun poistaminen ei ole aina tarpeellista.
- Poista tuhkaluukku.
- Irrota karmin toisella puolella sen yläosassa oleva niitti reiästään.
- Asenna kiuas paikoilleen löylyhuoneen kautta. niin pitkälle seinän läpi kuin mahdollista, n. 40mm ulos seinästä. Tiivistä jatketun suuluukun ja seinän välinen rako palonkestävällä kivivillalla. Huomioi villanvalmistajan ohjeet!
- Asenna kehys paikoilleen suuluukun kautta (älä vielä kiinnitä seinään).
- Kiinnitä luukku paikoilleen, muista aluslevyt – tässä vaiheessa voit valita luukun aukeamis-suunnan.
- Aseta niitti karmin yläosaan vapaaksi jääneeseen reikään.

- Aseta tuhkaluukku paikoilleen.
- Varmista, että jatkettun suuluukun ja sen päällä olevan kehyksen väliin jää 5-10 mm rako lämpölaajenemista varten.
- Kiinnitä kehys 6:lla 5 mm ruuvilla seinään käyttäen metallisia seinän sisään upotettavia kiinnikkeitä.

ASENNUS SEINÄN LÄPI JA KEHYKSEN SOVITTAMINEN, KSIL-luukulla

Huomioi myös kohdan 2.6. ohjeet hormiasennuksesta.

Asennus seinän läpi:

- Tee seinään mitoiltaan sellainen reikä, että jatkettun suuluukun ympärillä joka puolella on tyhjää tilaa n. 10–20 mm. Leveys 445mm korkeus 555mm..
- Irrota luukun kehys vetämällä pois seinänläpimenoputkesta.
- Työnnä kiuas saunahuoneen puolelta paikoilleen.
- Poista edestä peitekehys. (jos on paikallaan)
- Löysää kehyksen kiinnitysruuvit (4 kpl) kummallakin puolella, niitä ei tarvitse poistaa).
- Irrota kehys sivussa olevista ruuveista nostamalla ylöspäin ja vedä sen jälkeen eteenpäin ruuveista irti.
- Työnnä jatkettava suuluukunkehys läpimenokaulan päälle ja tuhkalaatikon putki myös, etureunastaan se menee etuseinän hahloon. Kiinnitetään edestä ruuvilla.
- Asenna kiuas paikoilleen löylyhuoneen puolelle. Vedä jatkettavaa suuluukunkehystä 5cm pidemmälle kuin seinän paksuus on (jolloin kehyksen kiinnittäminen toisen huoneen puolelta on helppoa).
- Tiivistä jatkettun suuluukun ja seinän välinen rako palonkestävällä kivivillalla. Huomioi villanvalmistajan ohjeet! Älä peitä villalla karmin yläreunassa olevia ilma aukkoja. Sijaitsevat heti etukehyksen yläreunan takana.
- Asenna peitekehys paikoilleen ruuveihinsa.
- Kiristä ruuvit, niin että peitekehysten alareuna on lähellä lattiaa.
- Työnnä suuluukunkehystä niin että peitekehys asettuu hyvin paikoilleen seinää vasten ja kiinnitä suuluukunkehys tunnelin sisältä kahdella ruuvilla.

Työnnä suuluukunkehystä niin että peitekehys asettuu hyvin paikoilleen seinää vasten ja kiinnitä suuluukunkehys tunnelin sisältä kahdella ruuvilla.

2.5.3. Takaa liittäminen SAGA PK

JK ja KSIL-kiuasta ei voi liittää hormiin takaa, siinä on vain yläsavuaukko.

Tee tiilihormiin 2-3cm liitosputkea suurempi aukko.

Irrota kiukaan ulompi takavaippa. Irrota sisemmässä takavaipassa olevan reiän peittävä levy ruuvitaltalla. Siirrä takasavuaukon peittävä kansi kiukaan päällä olevan aukon kanneksi. Aseta kiukaan mukana tullut liitosputki kiukaan takasavuaukkoon. Työnnä kiuas paikoilleen. Varmistu, että liitosputki asettuu hyvin hormiin tehtyyn aukkoon. Tiivistä liitosputken ja hormin välinen tyhjä tila joustavalla tulenkestävällä materiaalilla, esim. palovillalla. Läpivienti siistitään Kastor-peitelevyllä, joita saa rautakaupasta. Peitelevy kiinnitetään tiilihormiin metallisilla kiinnikkeillä tai tulenkestävällä massalla.

2.5.4. Päältä liittäminen (kaikki mallit)

Tee tiilihormiin 2-3cm liitosputkea suurempi aukko.

Päältä liittäminen tehdään mutkaputken avulla, joka on käännettävissä hormiin nähden sopivalle kohdalle. Mutkaputkia saa ostaa erikseen rautakaupasta. Mutkaputkea voi tarvittaessa jatkaa jatkosputkella. Asenna kiukaan oma liitosputki kiukaan laella olevaan yläsavuaukkoon. Ko. mutkaputki asennetaan kiukaan oman liitosputken päälle. Sahaa tarvittaessa mutkaputki ja mahdollinen jatkoputki sopivan mittaiseksi. Varmista, että putki menee riittävästi piipun sisään (ei kuitenkaan liian pitkälle tukkien piipun).

Putken ja tiilihormin välinen rako tiivistetään joustavalla tulenkestävällä materiaalilla, esim. palovillalla. Läpivienti siistitään peitelevyllä, joita saa rautakaupasta. Peitelevy kiinnitetään tiilihormiin metallisilla kiinnikkeillä tai tulenkestävällä massalla.

2.6. Liittäminen Kastor- tai Helo valmishormiin

Hormi koot Saga PK 20 130mm ja Saga PK 27 130mm

Kiuas voidaan liittää päältä tehdasvalmisteiseen Kastor- valmishormiin .

Varmista, että valmishormi tulee oikein valituksi huomioiden mm. kiukaan malli, hormin korkeus, ulkoiset olosuhteet, lämpötilaluokka T 600 jne. Parhaan toimivuuden saavuttamiseksi suositellaan aina asennettavaksi myös savupeltilaite.

- Asenna liitosputken päälle eristämätön yhdysputki ja mahdollinen jatkosputki. Saha tarvittaessa yhdysputki ja jatkosputki sopivan mittaiseksi.
- Savupeltilaite tulee eristämättömän ja eristetyn osuuden väliin, tai ensimmäiseen eristettyyn piippumoduuliin
- Savupeltilaitteen päältä jatketaan eristetyllä piipulla. Eristetyn savupiipun on oltava vähintään 400mm välikaton alapuolella. Noudata valmishormien asennus- ja käyttöohjeita.

Noudata myös edellä mainittuja suojaetäisyyksiä palaviin ja palamattomiin materiaaleihin .Helo Oy ei vastaa eikä takaa muiden valmistajien valmishormien sopivuutta ja toimivuutta Helo – ja Kastor- kiukaiden yhteydessä. Helo Oy ei ole vastuussa muiden valmistajien valmishormien laadusta.

2.7. Kiukaan luukku ja kätisyyden vaihtaminen SAGA ja JK

KSIL- luukun kätisyyttä ei voi vaihtaa.

Luukun kätisyys vaihdetaan kääntämällä luukku toisin päin

Luukun kätisyys vaihdetaan luukku kääntämällä.

- Aukaise luukku ja työnnä saranatappi alareistä pois.
- Vedä tappi yläreistä alaspäin pois, samalla luukku irtoaa. Huomaa prikot.
- Käännä luukku ympäri siten.
- Pujota ensin saranatappi kauluksen yläreikään ja prikot kauluksen päälle tappiin. (tapissa olevat pykälien on oltava sen ala-päässä).
- Pujota luukun yläreikä saranatappiin kauluksen yläpuolelle.
- Lopuksi ohjataan saranatappi kauluksen ja luukun alareikiin.

2.8. Arina

Kiukaan tulipesässä on arina. Aseta se kannattimien päälle tulipesän pohjalle

2.9. Yleisiä ohjeita vaurioiden välttämiseksi

Kun tuot kiukaan saunaan, polta vielä ennen kivien lisäystä täysi pesällinen puita sauna mahdollisimman hyvin tuuletettuna, jolloin loputkin suoja-aineista palavat pois ja pinnoite kovettuu.

Kiuas on käyttövalmis ulkona suoritettun esipolton ja kivien lisäyksen jälkeen

Tutustu alla oleviin ohjeisiin ja noudata niitä:

- Muista jättää palamiselle ilmatilaa.
- Älä lämmitä heti täydellä teholla jos olosuhteet ovat kylmät. Tiilihormi voi vaurioitua.
- Varo heittämästä vettä suoraan lasiluukulle.
- Kiukaan käyttöikä lyhenee, jos kiuasta lämmitetään jatkuvasti punahehkuisena.
- Kiukaan käyttöikä lyhenee oleellisesti, jos se altistetaan suolaiselle vedelle. Kannattaa huomioida myös, että meren läheisyydessä kaivovesikin saattaa olla suolapitoista.
- Kiukaan käyttöikä vaikuttaa, mm. kiukaan sopivuus kokonsa puolesta saunaan, millä polttoaineella kiuasta lämmitetään, saunomiskerrat, kiukaan ohjeiden vastainen käyttö sekä yleinen huolellisuus.
- Kastor -kiukaat on suunniteltu ja testattu huolellisesti. Tutkimusten perusteella Helo Oy:ssä tiedetään, että mikäli kiuas käytössä vahingoittuu kohtuuttoman nopeasti (esim. seinämät repeytyvät tai palavat puhki, laki palaa puhki jne.) on kiuasta käytetty ohjeiden vastaisesti. Helo Oy ei vastaa tällaisista käyttöohjeiden vastaisesta käytöstä aiheutuneista vahingoista.

3. Kiukaan käyttö

3.1. Polttoaineet

Käytä Kastor-kiukaissa polttoaineena ainoastaan käsittelemätöntä puuta, mieluummin pilkottua, koivua tai leppää (panoksen koko taulukossa (2)). Polttopuun pituus on noin 30cm. Kosteus 12-20%.HUOM! Märkä tai laho puu ei lämmitä hyvin ja päästöt kasvavat.

Kiukaassa ei saa polttaa kyllästettyä puuta, naulaista puuta, lastulevyä, muovia, muovitettua pahvia tai paperia. Nestemäisiä polttoaineita ei saa käyttää edes sytytysvaiheessa, koska arina voi vahingoittua. Älä polta täysiä pesällisiä liian pieneksi tehtyä puuta, kuten lastua ja pientä puusilppua niiden suuren, hetkellisen lämmitystehon vuoksi.

Lämmityspuuta ei saa säilyttää kiukaan välittömässä läheisyydessä. Muista kiukaan suojaetäisyydet. Tuo saunan sisälle ainoastaan se määrä polttopuuta, joka voidaan saman tien laittaa tulipesään.

3.2. Vedon säätö

Kiuas on suunniteltu toimimaan parhaimmillaan hormin alipaineen ollessa noin -17 Pa. Jos savupiippu on pitkä, tämä optimaalinen alipaineraja voi ylittyä. Säädä savupellillä veto ja palamisenilmamäärä sopivaksi. Varo häikävaaraa. Savupeltiä ei saa sulkea liikaa! Sytytys vaiheessa luukku voi pitää hetken raollaan. Tuhkalaatikko saa olla kiinni. eikä sitä avata palamisen aikana. Palamisilma tulee muuta kautta.

3.3. Lämmitystehon säätö

Puumäärä panoksessa määrää lämmitystehon (2) taulukossa oikeat puumäärät, jotka takaavat CE merkin mukaisen palamisen.

Lämmitystehoon vaikuttaa polttoaineen laatu ja määrä. Älä polta kiukaassa liian pitkiä puita. Varo käyttämästä kiuasta jatkuvasti punahehkuisena.

3.4. Sytyttäminen

- Aseta tulipesään pienehköä sytytyspuuta arinan suuntaisesti. Määrä ja koko taulukko (2).
- Lisää sytytyspuiden alle sytykkeitä ja sytytä ne.
- Voi pitää suuluukku auki hetken syttymisen aikana.

Päältä sytyttäminen on myös sallittua, mutta palaminen on silloin hitaampaa

3.5. Panoksen lisäys

Palamisen ollessa lähellä hiillosta lisää varsinainen lämmityspanos. Puumäärä taulukko (2) Täytä tulipesä arinan suuntaisesti polttopuilla. Sulje luukku.

Normaalisti sauna on saunomisvalmis noin 40–50 minuutin kuluttua, eikä polttopuita tarvitse enää lisätä yhtä saunomiskertaa varten.

3.6. Lämmityksen jatkaminen

Kylpemisen määrästä, kylmistä olosuhteista tms. johtuen voi lämmitystä joutua jatkamaan toisellakin pesällisellä.

Kun ensimmäisen pesällinen on muuttunut hiilokseksi, laita pesään puita arinan suuntaisesti. Lisättävä puumäärä on taulukossa (2).

4. Huolto

4.1. Kiukaan puhdistus

Kiukaan pinta voidaan puhdistaa heikolla pesuaineliuksella ja kostealla, pehmeällä liinalla pyyhkimällä.

Puhdista kiukaan lasi Kastor Noki Pois- puhdistusaineella jota on saatavissa rautakaupoista.

4.2. Tuhkan poisto

Liiallinen tuhka heikentää arinan kestoa ja huonontaa palamista. Poista tuhka kylmänä aina ennen seuraavaa lämmitystä esim. metalliämpäriin tulipalovaaran välttämiseksi. [Nosta](#) tuhkalaatikon etureunaa ylöspäin, niin se voidaan vetää pois tulipesästä ja tyhjentää.

4.3. Nuohous

Kiukaan kivitilassa olevat luukut ovat nuohousluukkuja (peitetty kannella).

Kannella peitetyistä aukoista puhdistetaan kiukaan sisäosat käytöstä riippuen 2–6 kertaa vuodessa.

Jos kiukaassa on päältä lähtevä hormi, hormista putoaa nokea kiukaaseen, josta se on poistettava kivitilan takasolassa olevasta nuohousaukosta.

Sivukanavissa kivitilan alaosassa on myös nuohousaukot puhdistusta varten.

Nuohousluukut aukeavat kun niitä siirtää pinnansuuntaisesti ylöspäin.

4.4. Kiukaiden lasin irrotus ja puhdistus

Lasiluukku on käsiteltävä varoen. Luukku ei saa paiskoa, eikä sitä saa sulkea niin, että sillä työnnetään puita kiukaan sisälle. Lasin puhdistus voidaan suorittaa Kastor Noki Pois- aineella.

4.4.1. Rikkoutunen lasin vaihtaminen Saga ja JK

- Irrota luukku kohdan 2.7. mukaisesti.
- Poista lasinsirpaleet luukusta ja välissä olevat pidikkeet.
- Suorista listojen kulmissa olevat kielet.
- Työnnä lasi ylimmäisen listan väliin pohjaan asti ja pujota alimmaisen listan väliin, siirtämällä lasia. Keskitä lasi.
- Työnnä lukitusjouset listan päistä sisään ja taivuta listan kielet lasia vasten.
- Kiinnitä luukku kiukaaseen.

4.4.2. Rikkoutunen lasin vaihtaminen KSIL (kuva 1)

- Poista rikkoutuneen lasin palaset varovasti.
- Irrota luukku saranoiltaan. Aukaise ja nosta saratapeista pois.
- Aukaise mutterit 1 ja poista lasinkiinnike ja aluslevyt 2 sekä tiivisteet 3
- Katso, että tiivisteet 4 ovat hyvin kehyksen päällä (yläreunaan ei tule tiivistettä)
- Aseta lasi paikoilleen
- Aseta pehmike 3 lasinkiinnikkeen kohdalle

- Aseta lasinkiinnikkeet ja aluslevyt paikoilleen ja kiristä mutterit varovasti, ei liian kireälle

5. Ongelmatilanteet

Jos kiuas tai sauna ei toimi kuten niiden mielestäsi pitäisi toimia, tee tarkastus alla olevan listan mukaan. Varmista ensin että olet valinnut oikean kiukaan saunan ominaisuuksien mukaan. Katso kiukaan valintaohjeita Internet sivuiltamme www.kastor.fi ”Puukiukaat”, ”Valitse itsellesi sopivin kiuas”

Saunaan tulee savua, huono veto.

Onko savupelti auki?

Onko liitosputki liitetty tiiviisti sekä kiukaaseen että hormiin?

Ilmavuotoja ei saa olla.

Onko kiukaan vaihtoehtoinen savuaukko suljettu tiiviisti kiukaan mukana tulleella kannella?

Onko kiukaan kanavat puhtaita tuhkasta?

Onko kiukaasta hormiin menevä liitosputki puhdas tuhkasta?

Onko hormi täysin avoin? Nuohoamaton, lumitukkeuma, talvikansi päällä tms.

Onko savupiippu kunnossa? Halkeamat, rapautuminen.

Onko vetokorkeus (piipun korkeus) riittävä myös ympäristöön nähden?

Lähellä olevat puut, jyrkkä rinne yms. vaativat yli 3,5m piipun lattiasta mitattuna.

Onko hormin koko sopiva?

Vähintään ½ tiilen hormi tai kiuasmallista riippuen joko 115mm tai 130mm pyöreä hormi.

Kiuaskivet eivät lämpene riittävästi.

Onko kiukaassa pidetty riittävästi tulta?

Polta ohjeen mukaisesti kiuasta, taulukko 2 puumäärät.

Onko veto liian heikko?

Katso kohta luku 3.2. vedon säätö.

Onko kivien määrä oikea?

Kiukaan reunoilla kivimäärän tulee olla reunan tasalla ja keskialueella vain puoli kiveä reunojen yli.

Onko kivet ladottu liian tiiviisti?

Kivet pitää latoa siten, että kivien väliin jää riittävästi ilmaa, katso ohjeen kohta 2.2. ”Kiuaskivet, kiuaskivien asettelu”.

Ovatko kiuaskivet hyvälaatuisia ja oikean kokoisia?

Sopivia ovat halkaisijaltaan yli 10cm pitkät, eivät liian litteät peridotiitti- ja oliiviinikivet. Litteät kivet ladotaan pystyasentoon

Sauna ei lämpene riittävästi.

Onko saunanovet, ikkunat ja ilmastointi suljettuna. Paloilmantuloaukko auki.

Onko sauna uusi tai puurakenteet muuten läpikosteita?

Esim. uusi hirsisauna lämpiää tyydyttävästi yli 80°C lämpötilaan vasta noin vuoden kuluttua.

Lämmitetäänkö kiuasta oikealla tavalla?

Onko kiukaassa pidetty riittävästi tulta?

Polta ohjeen mukaisesti.

Onko veto liian kova?

Säädä savupellillä vetoa.

Onko veto liian heikko?

Katso luku 3.2. vedon säätö.

Onko kiuas mitoitettu oikein?

Onko vetokorkeus (piipun korkeus) riittävä myös ympäristöön nähden?

Lähellä olevat puut, jyrkkä rinne yms. vaativat yli 3,5m piipun lattiasta mitattuna.

Onko kivien määrä oikea?

Kiukaan reunoilla kivimäärän tulee olla reunan tasalla ja keskialueella vain puoli kiveä reunojen yli.

Onko kivet ladottu liian tiiviisti?

Kivet pitää latoa siten, että kivien väliin jää riittävästi ilmaa, katso ohjeen luku 2.2.

Ovatko kiuaskivet hyvälaatuisia ja oikean kokoisia?

Sopivia ovat halkaisijaltaan yli 10cm, eivät liian litteät peridotitiitti- ja oliviinikivet.

Sauna lämpenee nopeasti, mutta kiuaskivet jäävät viileiksi.

Onko kivien määrä oikea?

Kiukaan reunoilla kivimäärän tulee olla reunan tasalla ja keskialueella vain puoli kiveä reunojen yli.

Onko kivet ladottu liian tiiviisti?

Kivet pitää latoa siten, että kivien väliin jää riittävästi ilmaa, katso ohjeen luku 2.2.

Onko kiuas mitoitettu liian suureksi?

Pidä tuuletusventtiiliä auki liiallisen kuumuuden poistamiseksi, jotta myös kivet ehtivät lämmitä saunan valmistuessa. Näin saunan lämmitysaika hieman pitenee.

Onko lämmitystapa oikea?

Tutustu ohjeen lukuun 3 huolellisesti.

Kiukaan alle kertyy mustaa ”hilsettä”.

Kiuaskivet saattavat olla rapautuneita.

”Hilse” voi olla metallista pajahilsettä, joka on irronnut kiukaasta. Kiuasta on käytetty liian rajuilla tehoilla punahehkuisena; metalli kuoriutuu ja kiuas rikkoutuu ennenaikaisesti.

Saunassa on rikintuoksuista katkua.

Kiuaskiviin on jäänyt rikkiä räjäytyksen jäljiltä tai kivimassassa luonnon rikkiä.

6. Valmistajan vakuutus

www.helo.fi//DoP

Tämä tuote täyttää hyväksymistodistuksessa ja siihen liittyvissä asiakirjoissa mainitut vaatimukset.

7. Takuu ja valmistajan tiedot

TAKUU

Kastor tuotteet ovat korkealaatuisia ja luotettavia. Helo Oy myöntää Kastor puukiukaillensa 3v tehdastakuun koskien valmistusvirheitä.

Takuu ei kata kiukaan väärästä tai ohjeiden vastaisesta käytöstä mahdollisesti aiheutuneita vaurioita. Katso luku 2.9 ja 3.

VALMISTAJA

HELO OY, Tehtaankatu 5 - 7, 11710 Riihimäki,

Puh. 0207 560300, sähköposti: info@helo.fi

www.Helo.fi

TAULUKKO 1

KOODI	MALLI	SAUNAN KOKO (m ²)	TEHO (kW)	KIUKAAN LEV x SYV x KORR (mm)	ETUKEHYYS LEV x KORR (mm)	JATKOKAULA lev x korkeus x pituus) mm	SUOJAETÄISYYS KUIKAASTA PALOHERKKÄÄN MATERIAALIN			SAUNAN MINIMI KORKEUS (mm)	SAVU- AUKON Ø (mm)	PIIPUN HALKAI SIA Ø LATTIASTA (mm)	TAKASAVUA UKON ALAREUNAN KORKEUS (mm)	YLÄSAVUA UKON ETÄISYYS KESKELLE VAIPASTA (mm)	PAINO ILMAN KIVIMÄÄ RA (kg)	
							Eteen	Sivuille	Taakse							Ylös
289025	SAGA 20 PK	13-20	20	600x585x825	375x450	275x405 (165)	500	250	250	1400	2300*	130	505	155	93	145-150
289026	SAGA 20 PK JK	13-20	20	600x585x825	375x450	275x405 (165)	500	250	250	1400	2300*	130	505	155	98	145-150
289027	SAGA 20 PK KSIL	13-20	20	600x585x825	603x636	403x634 (185-320)	500	250	250	1400	2300*	130	640	155	103	145-150
289029	SAGA 27 PK	20-27	24,8	674x583x929	375x480	275x440 (165)	500	250	250	1300	2300*	130	640	155	109	195-200
289030	SAGA 27 PK JK	20-27	24,8	674x583x929	375x480	275x440 (165)	500	250	250	1300	2300*	130	640	155	115	195-200
289031	SAGA 27 PK KSIL	20-27	24,8	674x583x929	603x636	403x634 (185-320)	500	250	250	1300	2300*	130	640	155	120	195-200

* alle mitnitarkoituksen käytettävä suojalevyä katossa

TAULUKKO 2

KOODI	MALLI	NIMELLIST EHO KW	SAVUKAA SUJEN KESKILÄM PÖTILÄ	SAVUKAASU JEN MAKSIMI LÄMPÖTILA C	CO PITOISUUS 13% O2 PITOISUUDELLA	KOKONAIS HYÖTYSUH DE %	SAVUKA NAVAN VETO	POLTTOP UUN PITUUS mm	POLTTOA INE LISÄYS SYTYTYS VAHE KG/KPL	POLTTOAI NELISÄYS LÄMMITYS VAIHE 1 KG/KPL	POLTTOAI NELISÄYS LÄMMITYS VAIHE 2 KG/KPL	POLTTOAINE LISÄYS JATKOLÄMMIT YS KG/KPL
289025	SAGA 20 PK	20	412	570	0,60	68	-17Pa	300	2,5/8	5/8	3/4	1,5/3
289026	SAGA 20 PK JK	20	412	570	0,60	68	-17Pa	300	2,5/8	5/8	3/4	1,5/3
289027	SAGA 20 PK KSIL	20	412	570	0,60	68	-17Pa	300	2,5/8	5/8	3/4	1,5/3
289029	SAGA 27 PK	24,8	440	584	0,54	67	-17Pa	300	4,5/8	6/9	3,5/4	2/4
289030	SAGA 27 PK JK	24,8	440	584	0,54	67	-17Pa	300	4,5/8	6/9	3,5/4	2/4
289031	SAGA 27 PK KSIL	24,8	440	584	0,54	67	-17Pa	300	4,5/8	6/9	3,5/4	2/4

SAGA 20/27 PK, PK JK ja PK KSIL

Montering och bruksanvisning



SAGA PK

1. Före montering	
1.1. Förpackningens innehåll och kontrollen av innehållet	20
1.2. Saker och bestämmelser som skall beaktas	20
2. Montering och ibruktagning	22
2.1. Montering och första eldning	22
2.2. Bastustenar och placering av dessa	22
2.3. Underlag för ugnen	22
2.3.1. Montering på trägolv	22
2.3.2. Montering på kaklat och vattenisolerat golv	23
2.4. Skyddsavstånd och skyddsanordningar	23
2.4.1. Skyddsavstånd	23
2.4.2. Minskning av skyddsavstånden	23
2.5. Anslutning av ugnen till tegelskorsten	24
2.5.1. Ugnar med förlängd lucka, modellerna Saga PK JK och KSIL25	
2.5.2. Montering av ugnen genom väggen och justering av ramen, JK-modellerna	24
2.5.3. Anslutning bakifrån, modellen Saga PK	25
2.5.4. Anslutning ovanifrån (alla modeller)	25
2.6. Anslutning till en färdig Kastor- eller Helo-skorsten	25
2.7. Ugnsluckan och byte av öppningsriktning, modellerna Saga och JK	26
2.8. Rost	26
2.9. Allmänna regler för att undvika skador	26
3. Användning av bastuugn	27
3.1. Fuel	27
3.2. Reglering av draget	27
3.3. Reglering av värmeeffekten	27
3.4. Antändning	27
3.5. Påfyllning av ved	27
3.6. Fortsatt uppvärmning	27
4. Underhåll	28
4.1. Rengöring av ugnen	28
4.2. Tömning av aska	28
4.3. Sotning	28
4.4. Demontering och rengöring av ugnsglaset	28
4.4.1. Byte av skadat glas, modellerna Saga och JK	28
4.4.2. Byte av skadat glas, modellen KSIL (bild 1)	28
5. Problemsituationer	28
6. Tillverkarens försäkran	30
7. Garanti och tillverkarens uppgifter	30
Bord 1	31
Bord 2	32
Bild	66

Monterings- och bruksanvisning för KASTORS vedeldade bastuugnar i SAGA PK serien

Spara dessa bruksanvisningar för senare bruk.

Bruksanvisningarna skall efter installationen av bastun överlämnas till bastu ägaren eller den bastuansvariga.

Läs anvisningarna före installation och i bruktagning.

KASTOR-VEDELDADE BASTUUGNAR

Vi tackar för Ditt förtroende för Kastor- produkter. Vi har tillverkat vedeldade bastuugnar längre än något annat företag i världen, nästan ett sekel. Under denna tid har vi lärt oss mycket om elden och hur den skall hanteras, även om dess känslighet. Att göra upp eld är en färdighet som alla kan, att sköta om den är nästan konst. Vid planeringen och tillverkningen följer vi två ledstjärnor: i ett mästerverk syns inget onödigt, och ett mästerverk uppnås inte med material av dåligt kvalitet. Våra produkter är enkla och tillförlitliga, även om det bakom deras förenklade form finns lösningar som uppstått med hjälp av flera årtiondens erfarenhet och modern teknologi.

HÖGKLASSIGA MATERIAL

I våra produkter använder vi de bästa material som vi under årens lopp har lärt oss skaffa från våra pålitliga samarbetspartners. Stålet är finskt Ruukki konstruktionsstål som tack vare sin jämna kvalitet böjs i mångformiga lösningar och som trots det behåller sin styrka. Våra glasluckor är av Ceram specialglas som tål minst 800 °C och som trots sin hållbarhet släpper eldens varma glöd till den omgivande miljön.

VI KÄNNER TILL ELDEN

Våra produkter är mycket tunga, vilket redan i och för sig berättar hur eldfasta våra material är. Stålets tjocklek är emellertid inte väsentligt utan dess rätta användning. Man bör känna till eldens rörelse och dess inverkningar. Det hetaste stället som således belastas hårdast ligger inte omedelbart ovanför elden utan där vart värmen leds. Elden bör också matas med luft för att den ska brinna så rent som möjligt och värma ekonomiskt.

ÖVERLÄGSEN TEKNIK

Våra bastuugnar blir varma till och med bara med en omgång ved, och de behåller sin värme länge efter att flamman slocknat. Denna unika egenskap är summan av flera faktorer, av vilka de viktigaste vid sidan om högklassiga material är: Coanda- luftcirkulationssystem, stora och djupa stenmagasin samt robusta luckor. Du kan läsa mer om dessa och om våra andra tekniska innovationer samt om monteringsutrustning som stöder den mångsidiga helheten på adressen www.kastor.fi eller i vår broschyr.

SAGA monterings- och bruksanvisning

Spara dessa bruksanvisningar för senare bruk.

Bruksanvisningarna skall efter installationen av bastun överlämnas till bastu ägaren eller den bastuansvariga.

Läs anvisningarna före installation och i bruktagning.

1. Före montering

Kontrollera produkten och förpackningens innehåll genast vid mottagning. Vid eventuell transportskada bör du omedelbart anmäla detta till chauffören.

1.1. Förpackningens innehåll och kontrollen av innehållet

Paketet med den vedeldade bastuugnen innehåller:

- Bastuugn
- I eldstaden
 - Monteringsanvisning
 - Rost
 - Anslutningsrör
 - Justerbara ben (2 st.)
 - Luckans handtag och fästmuttrar

1.2. Saker och bestämmelser som skall beaktas

Kontrollera att aggregatet passar bastuns maximala och minimala kubikvolym i tabellen (1).

Om bastun har sten- och glasvägg ska 3 m³ läggas till i beräkningen av bastuns volym för varje brandmur eller annan stenvägg samt varje kvadratmeter glasvägg som överskrider 2 m². I bastur med timmervägg ska 25 % läggas till i den beräknade volymen.

För att undvika transportskador ska aggregatet alltid transporteras stående. Innan du använder aggregatet ska du avlägsna alla etiketter och allt förpackningsmaterial. Avlägsna inte typskylten eller CE-märkningen.

Asklådan ska vara stängd vid eldning.

DEN FÖRSTA ELDNINGEN I AGGREGATET SKA SKE UTOMHUS INNAN AGGREGATET INSTALLERAS I BASTUN.

Vid installation och användning av aggregatet ska du beakta förutom dessa anvisningar även alla lokala bestämmelser inklusive de som hänvisar till lokala och europeiska standarder. Dessa måste uppfyllas innan eldstaden installeras.

Klargör även eventuella krav på bygglov samt golvet bärkraft innan du installerar aggregatet. Innan du installerar skorstenen eller börjar använda aggregatet ska du även kontrollera skorstenens temperaturklass.

- Rökgasernas medeltemperatur med nominell effekt visas i tabellen (2).
- Rökgasernas maximala temperatur i säkerhetstest visas i tabellen (2).
- Skorstenens temperaturklass ska vara T 600 °C

Kontrollera även följande faktorer och hur dessa påverkar valet av aggregatets installationsplats:

- Skyddsavstånd till brännbara ytor samt eldfasta konstruktioner (punkt 2.3 och 2.4)

- Platsen för skorstenens anslutning (anslutningens höjd från golvet för en eventuell gammal skorsten och monteringsvägen för en eventuell ny skorsten)
- Golvmaterialet (brännbart, icke brännbart, kaklat och vattenisolerat).

Om aggregatet installeras i en delad skorsten (skorsten till vilken man redan anslutit en annan eldstad) ska anslutningarna alltid utrustas med eget rökspjäll. Skorstenen ska vara dimensionerad enligt den största eldstaden.

Kontrollera även alltid innan uppvärmningen att draget i rökkanalen är tillräckligt och att aggregatet inte är skadat.

- Med nominell effekt är draget i skorstenen -17 Pa.
- Du kan kontrollera draget genom att först bränna lite tidningspapper i aggregatet.
- Innan du tänder aggregatet stänger du av alla anordningar som orsakar undertryck, såsom spisfläkt eller mekanisk ventilation. Om ventilationssystemet är utrustat med braständningsomkopplare ska du följa systemets anvisningar.
- Om aggregatet är utrustat med ett eget rör som drar in förbränningsluft utifrån ska du säkerställa att röret är öppet genom att kontrollera att inga hinder finns framför det och att luft kan passera. Inmatningsröret kan placeras nere vid väggen eller golvet bredvid aggregatet. Röret ska utrustas med galler eller motsvarande som kan stängas. Rörets storlek är 120 mm. Gallret ska stängas efter bastubad.
- Kastors aggregat används för uppvärmning av bastu. De får inte användas för andra ändamål.
- Aggregatet får inte användas kontinuerligt dygnet runt.
- Det är förbjudet att använda havsvatten som bastubadvatten. Använd endast rent vatten.
- Aggregatet kan korrodera i närheten av hav och dess livslängd kan förkortas.
- Lagg inga prydnadsföremål eller andra föremål på aggregatet och täck det inte då det värms upp eller är varmt. På grund av brandrisken är det förbjudet att t.ex. torka kläder eller andra brandkänsliga material ovanpå aggregatet.
- För att garantera full effekt och säkerhet ska inmatningsluckan alltid hållas stängd under uppvärmning. Inmatningsluckan får vara öppen under uppvärmning endast vid påfyllning av ved och aggregatet ska övervakas ständigt. Kontrollera bastuns temperatur så att aggregatet inte överhettas. Vid överhettning öppnar du bastudörren och ventilerar.
- Hantera inmatningsluckorna och glasytorna varsamt.
- Inmatningsluckans handtag kan vara varmt. Använd därför ett redskap (en handske) för att öppna luckan.
- Om aggregatet inte har använts under en längre tid och förvarats i ett fuktigt utrymme (t.ex. i en fritidsbostad som inte har värmts upp) ska du före användning noggrant kontrollera att det inte finns några korrosionsskador på aggregatet och att det inte finns några tilltäppningar, såsom fågelbon, i skorstenen.
- Vid soteld eller om soteld kan befaras stänger du eldstadens inmatningsluckor men lämnar ett eventuellt rökspjäll i skorstenen öppet.
- Ring brandkåren om du behöver hjälp med släckningen. *Efter en soteld ska en lokal sotare alltid kontrollera skorstenens skick.*
- En soteld, även en släckt sådan, ska alltid anmälas till brandmyndigheten.
- Var försiktig! Handtagen, inmatningsluckans glas, aggregatets yta och cirkulationsluften kan vara varma!
- Låt aldrig barn tända elden eller vistas i närheten av en brinnande eldstad utan tillsyn av en vuxen.
- Följ bruksanvisningen vid uppvärmning och installation av aggregatet.
- Aggregatet ska endast värmas upp med obehandlad ved.
- Inga strukturella ändringar får göras i aggregatet.

Använd endast originaltillbehör och -delar som godkänts av tillverkaren

2. Montering och ibruktagning

2.1. Montering och första eldning

- Montera luckans handtag enligt punkt 2.7.
- Placera ugnen utomhus på ett eldfast underlag utan stenar.
- Ta bort alla eventuella klistermärken och skyddsplast från ugnen.
- Kontrollera att rosten och luftstyrningsskivan (bild 2) är på plats.
- Montera anslutningsröret som följer med ugnen på rököppningen ovanpå ugnen.
- FÖRSTA ELDNING: Avsikten med den första eldningen är att utomhus avlägsna brännbara skyddsämnen och att ugnens ytbeläggning hårdnar. Elda några omgångar ved. Elda ugnen ute så länge att den inte längre osar.
- Flytta den svalnade ugnen till bastun efter första eldningen.
- Se till att ventilationen i bastun fungerar väl under de första gångerna bastun värms upp.
- Sidopanelerna kan vid behov lösgöras från manteln, panelerna är fästa med bultar uppe och nere.

2.2. Bastustenar och placering av dessa

Använd peridotit eller olivin stenar eller mörkare naturstenar i storlek över 10cm. Tvätta stenarna före användning. Stenarna får inte läggas alltför tätt, inte heller i en hög – lägg stenarna på plats så att det finns tillräckligt med luft mellan stenarna. Lägg stenarna vertikalt i stenmagasinets djupa sidor så att den varma luften fritt kan strömma uppåt mellan stenarna och även värma upp de övre stenarna. Maximal stenmängd är ca maximal stenmängd visas i tabellen (1). Täck eldstadens sidor helt med stenar så att minimiskyddsavståndet mot sidorna bibehålls.

Väsentligt för ugnens funktion är att varm luft kan cirkulera mellan stenarna och således snabbt värma upp stenarna. Om stenarna är för små eller felplacerade blir bara bastun varm och inte stenarna!

2.3. Underlag för ugnen

Ugnen monteras vågrätt på ett orörligt och stabilt, eldfast eller brandisolerat underlag. Sådant är antingen Kastors egna separata skyddsunderlag för bastuugn eller en gjuten, minst 60 mm tjock slät betongplatta, som lutar en aning framåt.

Ugnens ben är förberedda för reglerskruvar, med vilka ugnen kan ställas vågrätt på ett sluttande. De justerbara benen finns i påsen med tillbehör i ugnens eldstad. Skruva benen på plats och justera enligt behov.

Golvets brandisolering med brännbara material

400 mm framför ugnen

50 mm vid sidorna av ugnen

50 mm bakom ugnen

(eller vid sidorna och bakom ugnen ända fram till den skyddsisolerade väggen; (bild 2.3.)

2.3.1. Montering på trägolv

Vi rekommenderar att på trägolv montera en minst 60 mm tjock gjuten, slät betongplatta som lutar framåt, under vilken man med hjälp av upphöjningar har gjort en luftspringa i golvet. Ugnen justeras i rakt läge med hjälp av de justerbara benen.

OBS! Kontrollera alltid bärkraften i trägolv. Ett stenfyllt aggregat väger mycket. Kontrollera vikten i tabellen (2).

2.3.2. Montering på kaklat och vattenisolerat golv

Det rekommenderas inte att ugnen monteras direkt på kakelgolv eftersom bl.a. ångspärrarna och kakellimet kan innehålla ämnen som är värmekänsliga. Använd t.ex. ovannämnd betongplatta. Ett skyddsunderlag för Kastor- bastuugn är tillräckligt, det behövs inget separat frontplåt.

2.4. Skyddsavstånd och skyddsanordningar

2.4.1. Skyddsavstånd

ATT BEAKTAS! Eftersom det är fråga om en ugn som ansluts endast ovanifrån, bestäms skyddsavstånden på basis av det skyddsavstånd som skorstenens anslutningsrör och skorstenen kräver. Skyddsavstånden för ett oisolerat anslutningsrör är 1000 mm i alla riktningar och 1400 mm uppåt. Då har ugnens skyddsavstånd ingen betydelse. Se bild 2.4.1

Skyddsavstånden kan dock minskas med att montera isoleringsskivor enligt punkt 2.4.2.

Skyddsavstånden för en isolerad skorsten är ca 50 mm – 150 mm, varvid ugnens skyddsavstånd är en bestämmande faktor.

Ugnens skyddsavstånd till stenväggar är 50 mm från ugnens yttre ytor, helst 100 mm för att åstadkomma en tillräcklig luftcirkulation.

Ugnens skyddsavstånd till brännbara material är 250 mm åt sidan, 250 mm bakåt, från ugnens yttre ytor. Framför ugnen skall lämnas ett skyddsavstånd på 500 mm med hänsyn till värmestrålningen samt arbets- och serviceutrymmet. Minimiskyddsavståndet är 500 mm, men då skall man ändå försäkra sig om att temperaturen i panelen framför ugnen inte överskrider 85 °C under proveldningen.

Om avståndet från ugnens ovansida till taket är minst 1400 mm behöver taket inga skyddsanordningar.

2.4.2. Minskning av skyddsavstånden

Skyddsavstånden bakåt och mot sidorna kan minskas 50 % med enkelt och 75 % med dubbelt lätt skyddsmaterial. Detta kan bestå av t.ex. 1 mm tjock metallplatta eller 7 mm tjock fiberarmerad cementplatta (inte pappersbelagd gipsskiva e.d.) (bild 2.4.1.) Skyddsavståndet mäts från apparaten till det brandkänsliga materialet.

Mellan väggen och skydden skall finnas ventilationsspringor på 30 mm (på samma sätt mellan skivorna för det dubbla skyddet). Skyddet får inte nå golvet eller taket. Om bastugolvet framför ugnen är av brännbart material skall skyddet täcka ett område som når minst 250 mm från luckan åt sidan och minst 400 mm framför, skyddet skall då vara en metallskiva som är minst 1 mm tjock.

Om ugnen monteras så att dess baksida och andra sida ligger mot en tegelvägg eller -mur räcker det med ett skyddsavstånd på 50 mm åt sidan och 50 bakåt. Det rekommenderas ett skyddsavstånd på 100 mm för att garantera luftcirkulation.

Skyddsavstånden för ett oisolerat anslutningsrör kan minskas på motsvarande sätt som i fråga om själva ugnen. Den isolerade delen av skorstenen skall i bastun alltid nå 400 mm under mellantaket.

I fråga om en isolerad skorsten är ugnens skyddsavstånd en bestämmande faktor, varvid skyddsavstånden kan minskas med skyddsmaterial enligt bild 2.4.2.

Skyddsavståndet från skorstenar till brännbara material varierar enligt produkt. Kontrollera alltid skorstenstillverkarens anvisningar. I oklara fall skall man vända sig till lokala brandmyndigheter.

2.5. Anslutning av ugnen till tegelskorsten

Ugnen kan anslutas till tegelskorsten ovanifrån och bakifrån. Angående anslutning till tegelskorsten bör man beakta skyddsavstånden och skydden i punkt 2.4. samt murningsanvisningar för tegelskorstenar.

Ugnar med förlängd lucka får endast monteras genom en vägg i eldfast material (tegel, betong e.d.). Då skall eldfast material omringa den förlängda luckan i enlighet med bild 5. Om golvet framför luckan är av brännbart material skall skyddet nå minst 100 mm från luckan i sidled samt minst 400 framför. Där skall man använda en metallplatta vars tjocklek är **minst 1 mm.**

2.5.1 Ugnar med förlängd lucka, modellerna Saga PK JK och KSIL

Golvet i basturummet och i det rum där ugnsluckan finns skall vara på samma höjdnivå, eller golvet i det rum där luckan placeras kan också ligga lägre än golvet i basturummet, men aldrig högre!

Ugnen och även den förlängda luckan, monteras vågrätt på ett orörligt och stabilt, brandisolerat underlag. Bästa underlag är gjuten betongplatta. Med hjälp av extra brandisolering kan ugn med förlängd lucka även monteras på trägolv. Mellanväggen skall dock vara av eldfast material (tegel, betong e.d.). I fråga om basturum och likaså förlängd ugnslucka är en 60 mm tjock gjuten betongplatta på trägolv normalt acceptabel (se till att fukt elimineras). Brandisoleringen i golvet i basturummet skall nå 250 mm framför ugnen, 250 mm vid sidorna och 250 mm bakåt, eller vid sidorna och bakom ugnen ända fram till den skyddsisolerade väggen. I fråga om brandskydd framför luckan skall man också beakta anvisningarna i punkt 2.3.

I oklara fall skall man vända sig till lokala myndigheter.

2.5.2. MONTERING AV UGNEN GENOM VÄGGEN OCH JUSTERING AV RAMEN, JK-modellerna

Beakta även punkt 2.6. i fråga om anslutning till rökkanal.

Försäkra dig om att i leverans ingår ram till den förlängda luckan.

Montering genom väggen:

- Gör ett så stort hål i väggen att det kring den förlängda luckan finns en mån om 10–20 mm. (290x450mm) normal lucka.
- Lösgör luckan genom att ta bort gångjärnstappen (ta vara på de två brickorna mellan luckan och karmen). Luckan behöver inte alltid lösgöras.
- Ta ut askluckan.
- Ta ut niten ur det andra hålet på övre sidan av karmen.
- Montera ugnen på plats i basturummet.
- Förtäta springan mellan den förlängda luckan och väggen med brandsäker stenull. Beakta producentens anvisningar!
- Montera ramen på plats genom mynningen (fäst ännu inte på väggen).
- Montera luckan på plats, kom ihåg brickorna – i detta skede kan du välja öppningsriktningen.
- Skjut in niten i det lediga hålet på karmen.
- Lägg askluckan på plats.
- Försäkra dig om att en springa om 5–10 mm finns mellan den förlängda ugnsluckan och ramen ovanpå den med hänsyn till värmeexpansion.
- Fäst ramen på väggen med sex st. 5 millimeters skruvar med hjälp av metallfästen som sänks in i väggen.

MONTERING GENOM VÄGGEN OCH JUSTERING AV RAMEN, ugn med KSIL-lucka

Beakta även anvisningarna om skorstensmontering i punkt 2.6.

Montering genom väggen:

- Gör ett så stort hål i väggen att det kring den förlängda luckan finns fritt utrymme på ca 10-20 mm åt alla håll. Bredd 445 mm, höjd 555 mm.
- Lösgör luckramen genom att dra den ut från väggenomföringsröret.
- Skjut bastuugnen på plats i basturummet.
- Avlägsna täckramen på framsidan (om den finns på plats). Lossa fästmuttrarna till ramen (4 st. på bägge sidor, behöver inte avlägsnas).
- Lösgör ramen från sidomuttrarna genom att lyfta uppåt och dra därefter framåt från muttrarna.
- Skjut den förlängningsbara ugnsluckan ovanpå genomföringshalsen och även askluckans rör, dess främre kant passar i springan i den främre väggen. Luckan fästs med en skruv på framsidan.
- Täta springan mellan den förlängda luckan och väggen med brandsäker bergull. Ta hänsyn till tillverkarens anvisningar! Täck inte luftöppningarna i ramens övre kant med ylle. De ligger genast bakom övre kanten i den främre ramen.
- Montera täckramen på plats på skruvarna.
- Dra åt muttrarna så att täckramens nedre kant ligger nära golvet.
- Skjut ramen för ugnsluckan så att täckramen ligger bra på plats mot väggen och fäst ramen för ugnsluckan inne i tunneln med två skruvar.

2.5.3. Anslutning bakifrån, modellen Saga PK

JK och KSIL-ugnen kan inte anslutas till skorstenen bakifrån, den har bara en rököppning upptill. Gör en öppning i tegelskorstenen som är 2-3 cm större än diametern på anslutningsröret.

Lösgör täckplattan på öppningen med skruvmejsel. Flytta locket som täcker den bakre rököppningen som lock för den bakre öppningen ovanpå ugnen. Montera det medföljande anslutningsröret på ugnens bakre rököppning. Ställ ugnen på plats och försäkra dig om att anslutningsröret lägger sig väl i hålet i muren. Täta det tomma utrymmet mellan anslutningsröret och muren med flexibelt eldfast material, t.ex. bergull. Anslutningen blir snygg med en Kastor-täckplåt som säljs i järnhandeln

2.5.4. Anslutning ovanifrån (alla modeller)

Modellerna PK JK och PK KSIL har anslutningsöppningen på luckans sida. Standardmodellen har anslutningsöppningen på bakre väggens sida.

Gör ett hål i tegelskorstenen som är 2–3 cm större än diameter av anslutningsröret. Anslutningen ovanifrån görs med ett vinkelrör som kan vändas i rätt position mot muren. Vinkelrör kan köpas separat i järnhandel. Vinkelröret kan vid behov förlängas med ett förlängningsrör. Montera ugnens eget anslutningsrör på rököppningen upptill. Vinkelröret i fråga monteras ovanpå ugnens eget anslutningsrör. Såga vid behov vinkelröret och det eventuella förlängningsröret till rätt längd. Försäkra dig om att röret går tillräckligt långt in i skorstenen (men inte för långt så att det täpper till skorstenen).

Springan mellan röret och tegelskorstenen tätas med elastiskt eldfast material, t.ex. med bergull. Anslutningen blir snygg med en täckplåt som säljs i järnhandeln. Täckplåten fästs på tegelskorstenen med metallfästen eller med eldfast massa.

2.6. Anslutning till en färdig Kastor- eller Helo-skorsten

Modellerna JK och KSIL har anslutningsöppningen på luckans sida. Standardmodellen har anslutningsöppningen på bakre väggens sida.

Skorstenens storlek 130 mm för Saga 20 och 130 mm för Saga 27.

Ugnen kan anslutas ovanifrån till fabriksstillverkad Kastor-skorsten.

Var säker på att välja rätt typ av färdigskorsten bl.a. med hänsyn till ugnsmo-
dell, skorstenens höjd, yttre omständigheter, temperaturklass T600, osv. För att skorstenen skall fungera på bästa möjliga sätt rekommenderas att alltid samtidigt monteras ett rökspjäll.

- Montera ett oisolerat anslutningsrör och ett eventuellt förlängningsrör ovanpå anslutningsröret. Såga vid behov anslutningsröret och förlängningsröret till rätt längd.
- Rökspjället monteras mellan den oisolerade och isolerade delen eller på den första isolerade skorstensmodulen.
- Ovanpå rökspjället monteras den isolerade skorstenen. Den isolerade delen skall nå minst 400 mm under mellantaket. I övrigt följ monterings- och bruksanvisningar för färdiga skorstenar.

Följ även ovannämnda skyddsavstånd till brännbart och eldfast material. Helo Oy ansvarar inte för och garanterar inte att färdiga skorstenar från andra tillverkare passar för och fungerar i samband med Helo- och Kastor-ugnar. Helo Oy är inte ansvarig för kvaliteten hos färdiga skorstenar från andra tillverkare.

2.7. Ugnsluckan och byte av öppningsriktning, modellerna Saga och JK

Öppningsriktningen på modellen KSIL kan inte bytas.

Luckans öppningsriktning byts genom att vända luckan.

Luckans öppningsriktning byts genom att vända luckan.

- Öppna luckan och skjut gångjärnstappen bort från det nedre hålet.
- Dra tappnen nedåt genom det övre hålet varvid luckan lossnar. Lägg märke till brickorna.
- Vänd luckan.
- Passa först gångjärnstappen in i kragens övre hål och brickorna i tappnen ovanpå kragen (tänderna i tappnen skall vara i dess nedre ände)
- Passa in luckans övre hål i gångjärnstappen ovanpå kragen.
- Styr till slut gångjärntappnen i kragens och luckans nedre hål.

2.8. Rost

I aggregatets eldstad finns en rost. Placera den på stödet i botten av eldstaden.

2.9. Allmänna regler för att undvika skador

Efter att du har hämtat bastuugnen in i bastun, elda ännu en omgång ved för öppna fönster så att även resten av skyddsämnen brinner upp och ytbeläggningen hårdnar.

Läs anvisningarna nedan och följ dessa:

- Kom ihåg att lämna ett luftutrymme för förbränning.
- I kalla omständigheter, elda inte genast i början på full effekt för att tegelskorstenen inte skall ta skada.
- Kasta inte kallt vatten på glasluckan.
- Elda ugnen kontinuerligt så att den är rödglödande förkortas livslängden.
- Ugnens livslängd förkortas elementärt om den utsätts för saltvatten. Man bör också komma ihåg att även brunnar nära havet kan innehålla salt.
- Ugnens livslängd påverkas bl.a. av dess lämplighet i bastun med hänsyn till storleken, vad slags bränsle man använder, hur ofta man badar, huruvida ugnen använts i strid mot anvisningarna samt omsorgsfullhet i allmänhet.
- Kastor-ugnarna har konstruerats och testats med stor omsorg. På basis av undersökningar vet vi på Helo Oy att om ugnen skadas orimligt snabbt (t.ex. ugnsväggarna rivs upp eller bränns ner så att hål uppstår, toppen bränns ner o.s.v.) har ugnen använts i strid mot anvisningarna. För sådana skador ansvarar Helo inte.

3. Användning av bastuugn

3.1. Fuel

Only unprocessed wood can be used as fuel in Kastor heaters, preferably chopped, birch or alder (batch size can be seen in table (2)). The length of firewood is approximately 30cm. Dampness 12–20%. NOTE! Damp or decayed wood does not provide heat very well and emissions are higher.

It is not permitted to burn treated wood, wood with nails, plywood, plastic, plastic coated cardboard or paper in this stove. Fluid fuels must not be used even while starting the fire to avoid dangerous flash fires. Do not burn full loads of very small wood such as shavings and splinters, as they produce excessive heat for short durations.

The fuel logs must not be stored in the immediate vicinity of the stove. Remember the safety distances. Only bring into the sauna as much wood as you can fit immediately into the fire compartment.

3.2. Reglering av draget

Aggregatet fungerar bäst om undertrycket i skorstenen är cirka -17 Pa. Om skorstenen är lång kan denna gräns för optimalt undertryck överskridas. Reglera draget och förbränningsluften med rökspjället. Se upp för os. Stäng inte rökspjället för mycket!

Vid antändningen kan luckan hållas på glänt en stund. Asklådan kan vara stängd och den ska inte öppnas under eldning. Förbränningsluften kommer någon annanstans ifrån.

3.3. Reglering av värmeeffekten

Vedmängden bestämmer värmeeffekten. Se korrekta vedmängder som garanterar en CE-märkt eldning i tabellen (2).

Bränslekvaliteten och -mängden påverkar värmeeffekten. Elda inte med alltför lång ved. Elda inte så hårt att ugnen hela tiden är rödglödande.

3.4. Antändning

- Lägg en mindre mängd tändved i eldstaden i längdriktning med rosten, Mängd och storlek tabell (2).
- Lägg tände under tändveden och tänd.
- Inmatningsluckan kan vara öppen en stund under antändningen.

Det är även tillåtet att tända uppifrån, men då går förbränningen långsammare.

3.5. Påfyllning av ved

Då förbränningen sker nära glöden ökar den egentliga uppvärmningen. Vedmängd tabell (2) Fyll eldstaden med ved i riktning med rosten. Stäng luckan.

Normalt kan man använda bastun efter cirka 40–50 minuter och du behöver inte tillsätta mer ved för en badomgång.

3.6. Fortsatt uppvärmning

Beroende på hur länge man badar, kalla förhållanden eller dylikt kan det hända att du måste elda en omgång till.

Efter att den första omgången ved brunnit ned till glödbädd fyller du eldstaden med ved i riktning med rosten. Vedmängden visas i tabellen (2).

4. Underhåll

4.1. Rengöring av ugnen

Ugnens yta kan rengöras med mild tvättmedelslösning och fuktig, mjuk trasa.
Rengör ugnsglasets med Kastors Noki Pois rengöringsmedel som säljs i järnhandeln.

4.2. Tömning av aska

För stora mängder aska förkortar livslängden på rosten och försvagar elden. Ta alltid ut askan medan ugnen är kall före nästa uppvärmning t.ex. i en metallhink för att undvika brandrisk. Lyft upp asklådans främre kant så att du kan dra ut den ur eldstaden och tömma den.

4.3. Sotning

Luckorna i aggregatets stenutrymme är sotningsluckor (täckta med lock).
Genom luckorna som är täckta med lock rengörs aggregatets inre delar 2–6 gånger per år beroende på användning.
Om en skorsten har monterats ovanpå aggregatet faller sot ned i aggregatet från skorstenen.
Sotet ska tömmas från sotningsöppningen på baksidan av stenutrymmet.
I sidokanalerna i nedre delen av stenutrymmet finns också sotningsöppningar för rengöring.
Du öppnar sotningsluckorna genom att flytta dem uppåt parallellt med ytan.

4.4. Demontering och rengöring av ugnsglasets

Glasluckan skall behandlas varsamt. Man får inte slå fast luckan eller stänga den så att man med den skjuter veden in i ugnen. Glasets kan rengöras med Kastor Noki Pois rengöringsmedel.

4.4.1. Byte av skadat glas, modellerna Saga och JK

- Lossa luckan enligt punkt 2.7.
- Avlägsna glasskärvarna från luckan och mellanliggande fästen.
- Rätta stiften i listkanterna.
- Placera glasets mellan den översta listen ända till botten och passa in mellan den understa listen genom att flytta på glasets. Centrera glasets.
- Skjut låsfjädrarna in genom liständarna och böj liststiften mot glasets.
- Fäst luckan i ugnen.

4.4.2. Byte av skadat glas, modellen KSIL (bild 1)

- Avlägsna försiktigt bitarna av det skadade glasets.
- Lösgör luckan från gångjärnen. Öppna och lyft bort från gångjärnstapparna.
- Öppna muttrarna 1 och avlägsna glasfästet och brickorna 2 samt tätningarna 3.
- Se till att tätningarna 4 sitter väl ovanpå ramen (ingen tätning installeras på den övre kanten).
- Montera glasets på plats.
- Montera tätningen 3 vid glasfästet.
- Montera glasfästena och brickorna på plats och dra försiktigt åt muttrarna, inte för stramt.

5. Problemsituationer

Tycker du att ugnen eller bastun inte fungerar korrekt, kontrollera de olika funktionerna enligt listan nedan.

Ugnen ryker in, draget är svagt.

Är rökspjället öppet?

Är anslutningsröret tätt anslutet såväl till ugnen som till rökkanalen?

Luftläckage får inte förekomma.

Är flamskivan i ugnens övre del ren från sot?

Är anslutningsröret från ugnen till rökkanalen ren från sot?

Är rökkanalen helt öppen?

Kanalen har inte sotats, snö i rökkanalen, vinterlock på skorstenen etc.

Är skorstenen i skick?

(sprickor, förvittring)

Är draghöjden (skorstenens höjd) tillräcklig även med tanke på omgivningen?

Närstående träd, brant sluttning, mm. kräver en skorsten med en längd på över 3,5 m från golvet.

Är rökkanalen av rätt storlek?

En kanal om minst ett halvt tegel eller en rund rökkanal om 115-130 mm beroende på ugnsmo-
dell.

Stenarna blir inte tillräckligt varma.

Har man eldat tillräckligt?

Elda enligt anvisningen åtminstone en omgång stadiga, torra vedklabbar.

Är draget för hårt?

Flammorna når ändå in i anslutningsröret som glöder rött trots att ugnens nedre del innanför manteln inte glöder. Se avsnitt 3.2. om reglering av draget och värmeeffekten.

Är draget för svagt?

Se avsnitt 3.2. reglering av draget.

Är stenmängden korrekt?

Har stenarna lagts för tätt?

Stenarna bör läggas så att det blir tillräckligt med luft mellan stenarna, se punkt 2.2. i anvisningen "Bastustenar, placering av bastustenar".

Är stenarna av god kvalitet och av rätt storlek?

Lagom storlek är stenar över 10 cm, inte alltför platta peridotstenar och olivinstenar.

Bastun blir inte tillräckligt varm.

Är bastun ny eller träkonstruktionerna annars genomfuktiga?

Till exempel en ny stockbastu värms upp tillfredsställande till en temperatur om över 80°C först cirka om ett år.

Har man eldat på rätt sätt?

Har man eldat tillräckligt?

Elda enligt anvisningen åtminstone en omgång stadiga, torra vedklabbar.

Är draget för hårt?

Flammorna når ändå in i anslutningsröret som glöder rött trots att ugnens nedre del innanför manteln inte glöder. Se avsnitt 3.2. om reglering av draget och värmeeffekten.

Är draget för svagt?

Se avsnitt 3.2. Reglering av draget

Har man valt en för stor ugn?

Är draghöjden (skorstenens höjd) tillräcklig även med tanke på omgivningen?

Närstående träd, brant sluttning, mm. kräver en skorsten med en längd på över 3,5 m från golvet.

Är stenmängden korrekt?

Stenytan når samma nivå som ugnskanterna, i mitten av ugnen bara en halv sten högre.

Har stenarna lagts för tätt?

Stenarna bör läggas så att det blir tillräckligt med luft mellan stenarna, se avsnitt 2.2. i anvisningen.

Är stenarna av god kvalitet och av rätt storlek?

Lagom storlek är stenar över 10 cm, inte alltför platta peridotstenar och olivinstenar.

Bastun blir snabbt varm, men stenarna förblir kalla.

Är stenmängden korrekt?

Har stenarna lagts för tätt?

Stenarna bör läggas så att det blir tillräckligt med luft mellan stenarna, se avsnitt 2.2. i anvisningen.

Har man valt en för stor ugn?

Öppna friskluftsventilen för att leda ut extra värme så att även stenarna hinner bli varma medan bastun blir badklar. På så sätt blir eldningstiden litet längre.

Har man eldat korrekt?

Läs noggrant avsnitt 3. i anvisningen.

Det samlas svart ”mjöl” under ugnen.

Stenarna kan vara förvittrade.

Materialet är metallmjöl som lossnat från ugnen. Då har ugnen eldats upp med för stora effekter så att den glöder röd; metall skalas av och ugnen skadas och går sönder för tidigt.

Svavelos i bastun.

Det finns svavel på stenarna efter sprängning eller stenmaterialet innehåller naturligt svavel.

6. Tillverkarens försäkring

www.helo.fi/DoP

Denna produkt uppfyller kraven i godkännandebeviset och i tillhörande

7. Garanti och tillverkarens uppgifter

GARANTI

Kastors produkter är säkra och håller hög kvalitet. Helo Oy lämnar tre års fabriksgaranti för sina Kastor-vedaggregat avseende fabrikationsfel.

Garantin gäller inte vid eventuella skador som uppkommer efter felaktig användning av aggregatet eller användning som strider mot anvisningarna. Se avsnitt 2.9 och 3.

TILLVERKARE

HELO OY, Tehtaankatu 5–7, 11710 Riihimäki, FINLAND

Tfn +358 (0) (0)207 560300, e-post: info@helo.fi

www.Helo.fi

BORD 1

Kod	Modell	Bastuns storle (m ²)	Effekt (kW)	Aggregatets bredd x djup x höjd (mm)	Förärlingshals x höjd x (längd) mm	Skyddsavstånd från aggregatet till brandkänsligt material mm			Bastuns höjd min mm	Rököppning (mm)	Skonste nens diameter (mm)	Höjd på den bakre rököppningens nedre kant från golvet (mm)	Avstånd från den övre rököppningen till mitten från manteln (mm)	Vikt utan stenar (kg)	Stenmängd (kg)
						främre	sida	bakom							
289025	SAGA 20 PK	13-20	20	600x555x825		500	250	250	2300*	129	130	505	155	93	145-150
289026	SAGA 20 PK JK	13-20	20	600x555x825	275x405 (165)	500	250	250	2300*	129	130	505	155	98	145-150
289027	SAGA 20 PK KSIL	13-20	20	600x555x825	603x636 (403x534) (185-320)	500	250	250	2300*	129	130	640	155	103	145-150
289029	SAGA 27 PK	20-27	24,8	674x555x929		500	250	250	2300*	129	130	640	155	109	195-200
289030	SAGA 27 PK JK	20-27	24,8	674x555x929	275x 440 (165)	500	250	250	2300*	129	130	640	155	115	195-200
289031	SAGA 27 PK KSIL	20-27	24,8	674x555x929	603x636 (403x534) (185-320)	500	250	250	2300*	129	130	640	155	120	195-200

*Skyddsplåt ska användas i taket.

BORD 2

Kod	Modell	Värmekapacitet kW	Medeltemperatur på rökgaserna med nominell effekt C	Rökgasernas maximala temperatur C	CO-halt 13 % med O2-halt	Total verkningssgrad %	Drag i rökkanalen	Vedens längd mm	Bränslepåfyllning, antändningsfasen kg/st.	Bränslepåfyllning, uppvärmningsfasen kg/st.	Bränslepåfyllning, fortsatt uppvärmning kg/st.	
289025	SAGA 20 PK	20	412	570	0,60	68	-17Pa	300	2,5/8	5/8	3/4	1,5/3
289026	SAGA 20 PK JK	20	412	570	0,60	68	-17Pa	300	2,5/8	5/8	3/4	1,5/3
289027	SAGA 20 PK KSIL	20	412	570	0,60	68	-17Pa	300	2,5/8	5/8	3/4	1,5/3
289029	SAGA 27 PK	24,8	440	584	0,54	67	-17Pa	300	4,5/8	6/9	3,5/4	2/4
289030	SAGA 27 PK JK	24,8	440	584	0,54	67	-17Pa	300	4,5/8	6/9	3,5/4	2/4
289031	SAGA 27 PK KSIL	24,8	440	584	0,54	67	-17Pa	300	4,5/8	6/9	3,5/4	2/4



SAGA 20 PK, PK JK and PK KSIL models

installation and usage manual



SAGA PK

1. Before you install	36
1.1. Package contents and its inspection	36
1.2. Important matters and regulations	36
2. Installation and preparation for use	38
2.1. Preparing for use and burn-in	38
2.2. Stones and their arrangement	38
2.3. Stove base	38
2.3.1. Installation on wooden floor	39
2.3.2. Installation on tiled and waterproof floor	39
2.4. Safety distances and protections	39
2.4.1. Safety distances	39
2.4.2. Reduction of safety distances	39
2.5. Connecting the stove to a brick chimney	40
2.5.1. Stoves Saga JK and KSIL with extended feed doors	40
2.5.2. Installation through the wall and fitting the frame JK	40
2.5.3. Connecting from the back Saga	41
2.5.4. Connecting from the top (all models)	41
2.6. Connecting to a Kastor or Helo chimney	42
2.7. The stove door and changing the opening direction Saga and JK	42
2.8. Grate	42
2.9. General directions to prevent damage	43
3. Using the stove	43
3.1. Fuel	43
3.2. Adjusting the air flow	43
3.3. Adjusting the heat output	43
3.4. Lighting	43
3.5. Adding a batch	44
3.6. Continuing heating	44
4. Maintenance	44
4.1. Cleaning the stove	44
4.2. Ash removal	44
4.3. Sweeping	44
4.4. Removal and cleaning of the stove's glass	44
4.4.1. Changing a broken glass pane Saga and JK	44
4.4.2. Changing a broken glass pane KSIL (picture 1)	44
5. Troubleshooting	45
6. Manufacturer's declaration	46
7. Warranty and manufacturer identification	46
Table 1	47
Table 2	48
8. Pictures	66

KASTOR SAGA PK series wood burning sauna stoves installation and usage manual

Please save these instructions for later use!

Once the installation is done, this manual should be given to the sauna's owner or the person in charge of running it.

Please read these instructions prior to installation and first use!

KASTOR WOOD BURNING SAUNA STOVES

We thank you for your confidence in Kastor's products. We have manufactured wood burning sauna stoves for nearly a century now, longer than any other company in the world. Over these years, we have learned a lot about fire, its handling and its precariousness. Anyone can light a fire, but nurturing it is nearly a form of art. We have two guidelines in design and manufacturing: A master's touch leaves nothing extraneous and a master's touch cannot be achieved with low grade material. Our products are simple and reliable, although their elegant form is based on solutions born from decades of experience and the latest technology.

QUALITY MATERIAL

Our products contain only the best possible material, procured from reliable suppliers we have gathered over the years. The steel is Finnish structural steel from Ruukki, which can be bent into various solutions while retaining its hardness due to its uniform quality. Our glass covers are Ceram glass, which can withstand up to 800 °C while still allowing the fire's warm glow to spread into the room.

WE KNOW FIRE

Our products are heavy, which by itself is a sign of fireproof construction. Still, it is not the steel's thickness but its correct use that is important. One needs to know how fire behaves. The hottest and most stressed part is not necessarily directly above the fire, depending on how the heat is being channelled. The fire must also be supplied with air to ensure optimally clean burning and economical heating.

SUPERIOR TECHNOLOGY

Our stoves can be fully heated with just one load of wood and they retain warmth long after the flame has died down. This unique property is the sum of many factors: High quality material, the Coanda- air circulation system, the large and deep stone compartments and the sturdy doors. Read more about these and our other technical innovations as well as our comprehensive installation supplies at www.kastor.fi or in our prospectus.

SAGA PK, PK JK and PK KSIL models

installation and usage manual

Please save these instructions for later use!

Once the installation is done, this manual should be given to the sauna's owner or the person in charge of running it.

Please read these instructions prior to installation and first use!

1. Before you install

Inspect both product and the contents of the package as soon as you receive them. Report any transport damages to the deliverer.

1.1. Package contents and its inspection

The stove package contains:

- Stove
- Within the fire compartment
 - Installation instructions
 - Grate
 - Connection pipe
 - 2 adjustment legs
 - Door handle and attachment screws

1.2. Important matters and regulations

Check the suitability of the heater for the sauna, maximum and minimum cubic contents, table (1).

Due to stone and glass walls, 3 m³ has to be added to the volume calculations for each firewall or other stone and glass wall square metre above 2 m².

In saunas with timber walls, 25% is added to the calculated volume.

In order to avoid damages during transport, the heater must be transported in an upright position. All sticker labels and packaging material must be removed before the heater is used. Type plate and the CE marking must not be removed.

The ash pan must be closed during heating.

BURN IN THE HEATER OUTDOORS BEFORE INSTALLING IN THE SAUNA.

In addition to these instructions, all local regulations must be followed, including those referring to local and European standards. They must be complied with when installing the heater.

You must also find out about possible necessary building planning permissions and the floor load capacity before installing the heater.

Before installing the chimney, you must also check the chimney's temperature class.

- average temperature of combustion gas on nominal output, table (2)
- Maximum temperature of combustion gas in safety test, table (2)
- necessary temperature classification for the chimney is T 600 °C

Check the following issues and how they affect where the heater should be installed:

- Safety distance to flammable and non-flammable structures (sections 2.3 and 2.4)
- Location of chimney connection (the height of the possible old chimney connection from the floor and installation route of the chimney)
- Floor material (flammable, non-flammable, tiled, waterproof).

If heater is connected to a divided chimney (another stove has already been connected to the chimney), each connection must have its own damper. Chimney is sized according to larger stove.

Before beginning heating, also make sure that the smoke flue draft is sufficient and that the heater is not damaged.

- Draft in the chimney is -17Pa on nominal output.
- Draft can be roughly checked for example by burning a bit of newsprint in the heater.
- Before lighting, switch off equipment causing negative pressure, such as hood or machine-operated ventilation. If the ventilation system has been equipped with a fireplace switch, use it according to the system instructions.
- If heater has its own external delivery pipe for combustion air, make sure it is open and that there are no items causing a blockage in front of it and that there is a supply of air. The delivery pipe can be located by the heater on the wall or floor. It must be equipped with a grille which can be closed or something similar. The pipe size is 120mm. The grille should be closed after the sauna is no longer used.
- Kastor heaters are meant to be used for heating a sauna. They must not be used for any other purpose.
- The heater is not meant for continuous 24 hour use.
- Sea water must not be thrown on the stones, only use clean water.
- In the proximity of sea water, there is also the risk of corrosion for the heater; operating life may be shorter.
- Decorative or other items must not be placed on the heater. The heater must not be covered when it is heated, or when it is hot. E.g. drying clothes or other flammable material on the heater is forbidden due to fire risk.
- In order to guarantee full power and safety, the fire door must always be kept shut when heating. The fire door can be open when heating only when adding more firewood, and the heater must be continuously observed. Monitor sauna temperature so that the heater is not overheated. If the heater becomes overheated, open sauna door and allow ventilation.
- Fire doors and glass surfaces must be handled carefully.
- Fire door handle may be hot; use a tool when opening. (glove)
- If the heater has not been used and if it has been kept in a damp space (e.g. unheated holiday house) for a long time, it must be carefully checked before use that it has suffered no corrosion damage and that the chimney is not blocked, for example by a bird's nest.
- If a chimney fire occurs, or if there is a risk of one, close the fire doors but leave the damper on the flue open.
- Call the fire brigade if you need help with putting the fire out. *After a chimney fire, a local chimney sweeper must always check the condition of the flue.*
- A chimney fire, even one that was put out, must always be reported to the fire authorities.
- Be careful! Handles, fire door glass and the surface of the heater, as well as recirculated air may be hot!
- Do not let children light fire or stay near burning fire unless supervised by adults.
- Follow the instructions when heating and installing the heater.
- The heater can only be heated using unprocessed firewood.

- Structural changes must not be made to the heater.
- Only use original equipment and parts approved by the manufacturer.
- Place the heater on a non-flammable surface outdoors, without stones.
- Remove all extra stickers and protective plastic (excluding type/CE mark stickers).
- Make sure that the grate (chapter 2.8) is in place.
- Install the connecting tube to the flue opening above the heater.
- Check the sweeping opening and flue opening lids.

2. Installation and preparation for use

2.1. Preparing for use and burn-in

- Install door handle according to chapter 2.7.
- Place the stove outdoors on a non-flammable base without stones.
- Remove any decals and protective plastic sheeting.
- Check that the grate and the air guide plate (picture 2) are in place.
- Install the connection pipe delivered with the package into the flue opening on top of the sauna stove.
- Burn-in: The purpose of the burn-in is to remove out of doors any flammable protective coating substances and to harden the stove's coating. Burn a few full loads of wood in the fire compartment. Continue the burn-in until there are no more fumes rising from the stove.
- Once the stove has cooled down after the burn-in, move it into the sauna.
- See to it that the sauna is well ventilated during the first couple of heating.
- Side panels can be loosened from the mantle if necessary, they are fastened with bolts at the top and bottom.

2.2. Stones and their arrangement

Use peridotite or dunite or darkish natural stones with diameters of over 10 cm. always wash the stones before installing them. They must not be stacked too tight or heaped up – arrange them so that plenty of air can pass between them to warm the upper stones, as well. The maximum stone capacity is about S maximum amount of stones, table (1).

Cover the sides of the fire compartment fully with stones so that the safety distance to the side remains at the minimum.

For the stove's proper functioning it is essential that the hot air circulates between the stones to heat them quickly. If the stones are too small or improperly arranged, you will heat the sauna instead of the stones!

2.3. Stove base

The stove must be installed horizontally, on a stable and unmoveable non-flammable or fireproofed base. For this, you may either use Kastor's separately sold protective stove base or a concrete sheet with a minimum thickness of at least 60 mm with a slight incline towards the back and a smooth surface.

The stove's legs are equipped with adjustment screws, with which it can be straightened horizontally on an inclined surface. The adjustable legs are in the equipment bag in the stove's fire compartment. Screw them into place and adjust as needed.

Fireproofing of the floor on flammable material:

400 mm in front of the stove

50 mm to the sides

50 mm behind the stove
(Or, at the sides and back up to a fireproofed wall; picture 2.3.).

2.3.1. Installation on wooden floor

On a wooden floor we recommend installation on a 60 mm thick, smoothly cast concrete slab, which rises towards the back, with risers to provide a ventilation slit between it and the floor. The stove is then straightened by adjusting the legs.

NOTE! Always check floor load capacity. Check the heater weight, stones included, from table (2).

2.3.2. Installation on tiled and waterproof floor

It is not recommended to install the stove directly on a tiled floor because among other things moisture barriers and plate glues may contain substances vulnerable to warmth. Use for example the above-mentioned concrete slab. The Kastor protective stove base is sufficient, a separate fronting plate is not necessary.

2.4. Safety distances and protections

2.4.1. Safety distances

ATTENTION! Since this is a stove with a flue outlet on the top, the central factor in determining safety distances is the distance required by the connection pipe and flue channel.

Safety distances for the non-insulated connection pipe are 1000mm in all direction and 1200mm above it.

This makes the stove's own safety distances irrelevant. See Picture 2.4.1.

These safety distances can be reduced by installing insulation according to chapter 2.4.2.

Safety distances for the insulated flue channel are between 50mm and 150mm with the stove's safety distances being the essential factors here.

For stone walls, the stove's safety distance is 50mm from the stove's outer surfaces, but preferably 100mm to ensure sufficient air circulation.

The stove's safety distance to flammable material is 250mm to the side, at the back 250mm from the stove's outer surfaces. A safety distance of 1000mm should be left for in front of the stove due to heat radiation and to allow room for work and maintenance. The absolute minimum is 500mm, but then you must ensure that the nearest panel in front of the stove does not exceed a temperature of 85°C during test heating.

When the distance from the stove upper surface is at least 1400mm, the ceiling does not require protection.

2.4.2. Reduction of safety distances

The required safety distances at the back and sides can be reduced by 50% using a single layer of protection and by 75% with a doubled layer. The protection can be either a 1 mm thick metal sheet or 7 mm of fibre-reinforced cement board (not gypsum board coated with paper or similar). (Picture 2.4.1.) Safety distance is measured from the stove to flammable material.

A ventilation space of 30 mm must be left between wall and protector. The protector must be detached from floor and ceiling (likewise between the plates for doubled protectors). If the sauna has a flammable floor in front of the stove, the area to be protected extends 250mm beyond the door's sides and a minimum of 400 mm in front of it. In this case, the protection must be at least a 1 mm thick metal sheet.

If the stove is installed with one side and the back against a brick wall, safety distances of 50 mm to the side and 50 mm at the back are sufficient. Recommendation 100mm to ensure air circulation.

The safety distances around a non-insulated connection pipe can be reduced in a similar manner. The flue pipe's insulated part within the sauna must always extend to 400 mm below the ceiling.

In the case of the insulated part of the pipe the stove's safety distances are the determining factor, which means that they can be reduced with insulation according to Picture 2.4.2.

For chimneys, the minimum safety distances to flammable material differs from product to product. Always check the manufacturer's instructions. In case of doubt, approach your local fire safety officials.

2.5. Connecting the stove to a brick chimney

The stove can be connected to a brick chimney from the top and from behind. For a brick chimney connection, the safety distances and protectors named in chapter 2.4. and the chimney's masonry regulations must be adhered to.

2.5.1 Stoves Saga JK and KSIL with extended feed doors

Stoves with extended feed doors must only be installed into walls made of non-flammable material (brick, concrete etc.). The non-flammable material must be arranged around the door extension as shown in picture 5. If there is a flammable floor in the room with the door, the area requiring protection must extend 100mm beyond both sides of the door and at least 400mm in front of it. The protective layer should be a metal sheet with a thickness of at least 1mm.

2.5.1 Stoves with an extended door

The floors of the sauna and the room into which the stove door opens must be on an equal level. The room with the stove door may also be on a lower level, but never higher than the sauna's floor!

The stove and its extension must be installed on a sturdy, immovable, fireproof, level surface. A cast concrete base is the best choice.

By adding fireproofing the stove and its door extension may also be installed on wooden floors. Nevertheless, the dividing wall must be non-flammable (brick, concrete or similar). For the sauna and the extended door, a concrete slab with a thickness of 60mm is usually acceptable (remember to take care of moisture draining). The fireproofing on the sauna side floor must extend 250mm in front of the stove, 250mm at its sides and 250mm behind it or, at the back and sides, up to a fireproofed wall. The fire protection measures on the door side must also adhere to the instructions in chapter 2.3.

In unclear cases consult the local fire safety officials.

2.5.2. INSTALLATION THROUGH THE WALL AND FITTING THE FRAME , JK

See also the instructions in chapter 2.6. concerning flue pipe installation.

Make sure that you have received the frame that belongs to the door extension.

Installation through the wall:

- Make a hole in the wall. Its size should leave about 10-20mm of clear space all around the door extension. (290x450mm), normal door.
- Remove the stove door by taking the hinge pin off (note the 2 base plates between door and frame). It is not always necessary to remove the door.
- Remove the ash door.
- On the other side of the frame, remove the rivet from its hole in the upper part.
- Install the stove from the sauna side.

- Insulate the gap between feed door and wall with fireproof mineral wool. Follow the instructions of the mineral wool manufacturer!
- Install the frame into place via the door (do not yet attach it to the wall).
- Attach the door. Remember the base plates. At this point, you may choose the door's opening direction.
- Place the rivet in the upper part of the frame in the remaining hole.
- Put the ash door into place.
- Ensure that a gap of 5-10mm remains between extended door and the frame on top of it to allow for heat expansion.
- Attach the frame to the wall with six 5mm screws using metal attachments that are embedded in the wall.

INSTALLATION THROUGH THE WALL AND FITTING THE FRAME, with KSIL door, JK model

See also the instructions in chapter 2.6 concerning chimney installation.

Installation through the wall:

- Make a hole in the wall. Its size should leave about 10-20mm of clear space all around the door extension. Width 445mm, height 555mm..
- Remove the door frame by pulling from the wall lead-through pipe.
- Push the stove to its place from the sauna side.
- Remove the covering frame. (if in place)
- Loosen the fastening screws of the frame (4 pcs) on both sides, they need not be removed).
- Remove the frame from the screws on the side by lifting upwards and pull after that forward away from the screws.
- Push the extended door frame over the lead-through neck and also the ash compartment pipe, its front edge goes into the slot in the front wall. Fasten in front with screws.
- Insulate the gap between the door extension and the wall with fireproof mineral wool. Follow the instructions of the mineral wool manufacturer! Do not cover the air openings in the upper edge of the frame with wool. They are situated right behind the upper edge of the front frame.
- Install the covering frame in place to its screws.
- Tighten the screws so that the lower edge of the covering frame is near the floor.
- Push the door frame so that the covering frame goes well in its place against the wall and fasten the door inside the tunnel with two screws.

2.5.3. Connecting from the back Saga

JK and KSIL stoves cannot be connected from the back of the chimney; they only have a flue opening.

Make an opening into the brick chimney that is 2–3 cm larger than the connection pipe. Remove the plate covering the hole in the back mantle with a screwdriver. Put the cap covering the back flue opening as the cap of the backmost hole on top of the stove. Put the connection pipe of the stove into the back flue opening of the stove. Push the stove in place. Make sure that the connection pipe goes well to the opening made in the chimney. Insulate the empty space between the connection pipe and the chimney with flexible, fireproof material such as stone wool. The lead-through is tidied up with a Kastor covering plate, which is available at hardware stores. The covering plate is fastened to the brick chimney with metal brackets or fireproof paste.

2.5.4. Connecting from the top (all models)

In JK and KSIL models the connection opening is the one on the side of the door.

In normal models the connection opening is the one on the side of back wall.

Make an opening into the brick chimney that is 2–3 cm larger than the connection pipe.

Use a bent pipe for the connection from the top of the stove, which can be turned to align with the chimney. Suitable bent pipes are available at the hardware store. Extend the bent pipe with an extension piece, if necessary. Install the stove's own connection pipe in the flue opening on top of the stove. The bent pipe is then attached to the stove's own connection pipe. Saw the bent pipe and any extension pipe down to a suitable size where necessary. Make sure the pipe extends sufficiently into the chimney (but not so far that it blocks up the chimney).

Seal the empty space between connection pipe and chimney with flexible, fireproof material such as stone wool. The lead-through is then tidied up with a covering plate, which is available at your hardware store. The covering plate is attached to the wall with metal bolts or fireproof paste.

2.6. Connecting to a Kastor or Helo chimney

In JK and KSIL models the connection opening is the one on the side of the door.
In normal models the connection opening is the one on the side of back wall.

Chimney sizes Saga 20 100mm and Saga 27 130mm

The stove can be connected from the top to a factory built Kastor chimney.

Make sure to choose the correct chimney type with regard to your stove mode, chimney height, exterior circumstances, temperature class T 600 etc. For best results we recommend that you install a chimney valve, as well.

- Install a non-insulated connection pipe and any necessary extension piping on top of the connecting pipe. Where necessary, saw the connection pipe and the extension pipe down to suitable size.
- The chimney valve goes between the insulated and no insulated sections or into the first insulated pipe section.
- Continue from the chimney valve with an insulated pipe. The insulated pipe section must start at least 400 mm beneath the ceiling. Follow the chimney's installation and usage instructions.

Remember to keep all safety distances to flammable and non-flammable materials named above. Helo Oy does not guarantee the suitability and functioning of other manufacturers' factory-built chimneys with Helo and Kastor stoves. Helo Oy does not accept liability for the quality of other manufacturers' factory-built chimneys.

2.7. The stove door and changing the opening direction Saga and JK

The opening direction of KSIL doors cannot be changed.

The opening direction is changed by turning the door upside down.

The opening direction is changed by turning the door upside down.

- Open the door and push the hinge pin out of the lower hole.
- Pull the pin downwards out of the upper hole to release the door. Remember the washers.
- Turn the door into the desired position.
- Slip the hinge pin first into the sleeve's upper hole and the washers on top of the sleeve onto the pin. (The risers on the pin must be at the lower end.)
- Slip the door's upper hole onto the hinge pin above the sleeve.
- Finally, guide the hinge pin into the lower holes of the sleeve and the door.

2.8. Grate

There is a grate in the heater's stove. Place it on brackets on the bottom of the stove.

2.9. General directions to prevent damage

When you bring the stove into the sauna, before you add the stones, burn a full load of wood in a well ventilated sauna to burn off the last protective substances and harden the coating.

Please read and follow the instructions below:

- Remember to leave free air space to aid the burning process.
- Do not heat immediately at full blast, if it is cold. The brick chimney might suffer damage.
- Do not throw water directly at the glass door.
- The stove's operating life shortens, if it is constantly heated to a red glow.
- The stove's working life will be shortened significantly, if it is subjected to salt water. Note that in close proximity to the sea even well water may contain salt.
- Factors influencing the stove's useful life are, among other things, how well its size is suited to the sauna, the fuel used, how often it is used, failure to follow these instructions and general carefulness.
- Kastor stoves have been very carefully designed and tested. On the basis of our studies, we at Helo Oy know that if the stove suffers damage in a very short time (e.g. the walls split or burn through, the top burns through etc.), the stove has not been used according to instructions. Helo Oy does not take responsibility for damage through failure to follow the user's manual.

3. Using the stove

3.1. Fuel

Use only untreated wood in Kastor stoves, preferably sturdy split logs of various woods, such as birch or alder. The logs should at most be 35 cm long. Wet or foul wood does not heat very well.

It is not permitted to burn treated wood, wood with nails, plywood, plastic, plastic coated cardboard or paper in this stove. Fluid fuels may not be used even while starting the fire, since it might damage the grate. Do not burn full loads of very small wood such as shavings and splinters, as they produce excessive heat for short durations.

The fuel logs must not be stored in the immediate vicinity of the stove. Remember the safety distances. Only bring into the sauna as much wood as you can fit immediately into the fire compartment.

3.2. Adjusting the air flow

The heater has been designed to function best when the negative pressure of the flue is approximately -17 Pa. If the chimney is long, this optimal negative pressure limit may be exceeded. Adjust the draft and combustion air flow using a damper so that it is suitable. Be careful of carbon monoxide. The damper must not be close too far!

When lighting the fire, the door may be kept slightly open for a moment. The ash pan can be closed. It is not opened during burning. Combustion air comes from another source.

3.3. Adjusting the heat output

The batch's wood quantity determines the heating efficiency. Table (2) shows the correct amounts of wood which guarantee burning in accordance with the CE marking.

The heat output is affected by the quality and amount of fuel. Do not burn excessively long logs in the stove. Take care not to heat the stove constantly to a red glow.

3.4. Lighting

- Place small logs into stove parallel to the grate. Amounts and total per table (2).

- Add kindlings under the logs and light them.
- You can keep the fire door open for a moment while logs start to burn. You may also light from the top, but then burning will be slower.

3.5. Adding a batch

Add the actual heating batch when fire has nearly burned down to embers. Wood quantity table (2)

Fill the stove parallel to grate with logs. Close the fire door.

Sauna is normally ready for bathing after 40 to 50 minutes, and it is not necessary to add more wood for one sauna bath.

3.6. Continuing heating

Due to the amount of bathing, cold conditions etc., another load of wood may have to be used for heating. When the first load has burned down to embers, add more wood into the stove parallel to the grate. Wood quantity to be added in table (2).

4. Maintenance

4.1. Cleaning the stove

The stove's surface can be cleaned with a mild cleaning fluid detergent solution by wiping down with a soft, moist rag.

The glass doors are cleaned with Kastor's Noki Pois cleaning fluid, which is available in hardware stores.

4.2. Ash removal

Excessive ash shortens the grate's lifespan and weakens the burning. Remove the ash while it is cold, always before the next heating, using a metal container to avoid a fire hazard. . Lift the front edge of the ash pan, so that it can be pulled out of the stove and emptied.

4.3. Sweeping

Hatches in the stone area of the heater are soot hatches (covered with a lid).

Inner parts of the heater are cleaned through the holes covered with a lid 2 to 6 times a year according to use.

If the heater has a flue leaving from the top of the heater, soot can drop on the heater from the flue, and must be removed through the soot hatch at the back of the space intended for stones. At the bottom part of the space provided for stones, in the side channels there are also soot hatches for cleaning.

Soot hatches open when they are lifted upward.

4.4. Removal and cleaning of the stove's glass

The glass door must be treated with care. Do not slam it shut or use it to push logs into the stove. The glass doors are cleaned with Kastor's Noki Pois cleaning fluid.

4.4.1. Changing a broken glass pane Saga and JK

- Remove the door according to chapter 2.7.
- Remove the glass splinters and the retainers.
- Straighten the tongues in the corners of the laths.
- Push the glass all the way into the upper lath and then into the lower one by adjusting the glass. Centre it.
- Push the locking springs into the lath ends and bend the tongues against the glass.

- Attach the door to the stove.

4.4.2. Changing a broken glass pane KSIL (picture 1)

- Remove the glass splinters carefully.
- Remove the door from its hinges. Open and lift off from the hinge pins.
- Unscrew the nuts 1 and remove the glass fastener and base plates 2 and gaskets 3.
- See to that the gaskets 4 are well over the frame (there will be no gasket in the upper edge).
- Put the glass in place.
- Put the padding 3 where the glass fastener is.
- Put the glass fasteners and base plates in place and tighten the nuts carefully, not too tight.

5. Troubleshooting

If the stove or the sauna fails to work as you think they should, go through the following check list.

Smoke leaks into the sauna, bad draught.

Is the chimney valve open?

Is the connecting pipe attached tightly both to the stove and the chimney?

There mustn't be any air leaks.

Is the flame plate in the upper part of the stove clean of ash?

Is the connecting pipe between stove and chimney clear of ash?

Is the chimney fully open?

In need of sweeping, stuffed with snow, winter cap on etc.

Is the chimney intact?

Cracks, weathered

Is the draught height (chimney height) sufficient with regard to the environment?

Nearby trees, a steep hill etc. requires more than 3.5. metres as measured from the chimney floor.

Is the chimney's size correct?

At least a half brick wide or, depending on stove model, a round chimney of 115-130mm.

The stove stones do not heat up sufficiently.

Has the stove been fired sufficiently?

You should burn at least one compartment full of split, dry logs according to instructions.

Is there too much draught?

The flames reach into the connecting pipe, which is red hot, although the lower end of the stove within the mantle is not red. See chapter 3.3. about draught adjustment and heat output.

Is the draught too weak?

See chapter 3.2. about draught adjustment.

Correct amount of stones?

Are the stones packed too tight?

The stones need to be stacked in such a way that there is enough air between them. See chapter 2.2. "Stones and their arrangement".

Are the stones good quality and the correct size?

Suitable stones are peridotite or dunite of a length of over 10 cm and not too flat.

The sauna does not get hot enough.

Is the sauna new or the wooden structure otherwise moist?

For instance, a new log cabin sauna warms up properly past 80°C only after a year.

Is the stove properly heated?

Has the stove been fired sufficiently?

You should burn at least one compartment full of split, dry logs according to instructions.
Is there too much draught?

The flames reach into the connecting pipe, which is red hot, although the lower end of the stove within the mantle is not red. See chapter 3.2. about draught adjustment and heat output.

Is the draught too weak?

See chapter 3.2. about draught adjustment.

Is the stove too big for the sauna?

Is the draught height (chimney height) sufficient with regard to the environment?

Nearby trees, a steep hill etc. requires more than 3.5. meters as measured from the chimney floor.

Correct amount of stones?

The stones should reach up to the edge of the stone compartment at the edges and be heaped up only by half a stone in the middle.

Are the stones packed too tight?

The stones need to be stacked in such a way that there is enough air between them. See chapter 2.2.

Are the stones good quality and the correct size?

Suitable stones are peridotite or dunite of a length of over 10 cm and not too flat.

The sauna heats up quickly, but the stones remain cool.

Correct amount of stones?

Are the stones packed too tight?

The stones need to be stacked in such a way that there is enough air between them. See chapter 2.2.

Is the stove too big for the sauna?

Keep the ventilation valve open to remove excess heat, which gives the stones time to warm up as well. This will extend the heating period slightly.

Are you heating the sauna correctly?

Read chapter 3 of these instructions carefully.

Black flakes collect beneath the stove.

The stones may be weathered.

The flakes may be metal flaking off the stove. The stove has been heated too intensely at a red heat.

The metal flakes off and the stove will break down prematurely.

There is a smell of sulphur in the sauna.

Traces of sulphur have remained on the stones from the quarry's explosion or the stones are naturally sulphurous.

6. Manufacturer's declaration

www.helo.fi/DoP

This product fulfils claims mentioned in the certificate of approval and documents.

7. Warranty and manufacturer identification

WARRANTY

Kastor products are high quality and reliable. Helo Oy grants a 3 year factory warranty to its Kastor wood-burning sauna heaters covering manufacturing defects.

Damages caused by incorrect use or use which is not in accordance with instructions will not be covered by the warranty. See chapter 2.9 and 3.

MANUFACTURER

HELO OY, Tehtaankatu 5 - 7, 11710 Riihimäki, Finland

Tel. +358 207 560300, e-mail: info@helo.fi

www.Helo.fi

TABLE 1

Code	Model	Sauna size (m ²)	Output (kW)	Heater plate x depth x height (mm)	Front frame width x height (mm)	Extension neck x height x (length) (mm)	Safety distance from heater to flammable material, mm				Sauna height (mm)	Flue opening Ø (mm)	Chimney diameter r Ø (mm)	rear flue opening height of from floor (mm)	distance from centre of upper flue opening to back edge (mm)	Weight without stones (kg)	stone capacity (kg)
							front	sides	back	up							
289025	SAGA 20 PK	13-20	20	600x565x825			500	250	250	1400	2300*	129	130	505	155	93	145-150
289026	SAGA 20 PK JK	13-20	20	600x565x825	375x450	275x405 (165)	500	250	250	1400	2300*	129	130		155	98	145-150
289027	SAGA 20 PK KSIL	13-20	20	600x565x825	603x636	403x534 (185-320)	500	250	250	1400	2300*	129	130		155	103	145-150
289029	SAGA 27 PK	20-27	24,8	674x583x829			500	250	250	1300	2300*	129	130	640	155	109	195-200
289030	SAGA 27 PK JK	20-27	24,8	674x583x829	375x480	275x440 (165)	500	250	250	1300	2300*	129	130		155	115	195-200
289031	SAGA 27 PK KSIL	20-27	24,8	674x583x829	603x636	403x534 (185-320)	500	250	250	1300	2300*	129	130		155	120	195-200

*Under sauna height protective plate must be used on the ceiling

TABLE 2

Code	Model	Heat production kW	Average temperature of combustion gas using nominal power C	Combustion gas maximum temperature C	CO content 13% with O2 content CO	Overall efficiency %	Flue draft	Length of firewood mm	Adding new logs lighting phase kg/piece	Adding new logs heating phase kg/piece	Adding new logs further heating kg/piece
289025	SAGA 20 PK	20	412	570	0,60	68	-17Pa	300	2,5/8	5/8	1,5/3
289026	SAGA 20 PK JK	20	412	570	0,60	68	-17Pa	300	2,5/8	5/8	1,5/3
289027	SAGA 20 PK KSIL	20	412	570	0,60	68	-17Pa	300	2,5/8	5/8	1,5/3
289029	SAGA 27 PK	24,8	440	584	0,54	67	-17Pa	300	4,5/8	6/9	2/4
289030	SAGA 27 PK JK	24,8	440	584	0,54	67	-17Pa	300	4,5/8	6/9	2/4
289031	SAGA 27 PK KSIL	24,8	440	584	0,54	67	-17Pa	300	4,5/8	6/9	2/4



Инструкция по монтажу и эксплуатации каменок моделей **SAGA, JK и KSIL**

Сохраните настоящую инструкцию, она может оказаться полезной и в дальнейшем.

Инструкцию по эксплуатации после монтажа каменки передать владельцу сауны и лицу, ответственному за ее эксплуатацию.

Перед монтажом и эксплуатацией прочтите инструкцию.



SAGA

1. ПЕРЕД МОНТАЖОМ	52
1.1. Содержание комплекта каменки и его проверка	52
1.2. Что учесть до монтажа	52
2. ПОДГОТОВКА К ЭКСПЛУАТАЦИИ И МОНТАЖ	54
2.1. Подготовка каменки к эксплуатации и первая растопка	54
2.2. Камни и их расположение	54
2.3. Основание каменки	55
2.3.1. Монтаж на деревянном полу	55
2.3.2. Монтаж на гидроизолированном полу, покрытом керамической плиткой	55
2.4. Безопасные расстояния и защита	55
2.4.1. Безопасные расстояния	55
2.4.2. Уменьшение безопасных расстояний	56
2.5. Присоединение каменки к кирпичному дымоходу	56
2.5.1. Каменки с вынесенной дверцей Saga, JK и KSIL	56
2.5.2. МОНТАЖ СКВОЗЬ СТЕНУ, ПОДГОНКА КАМЕНКИ И РАМЫ, JK	57
2.5.3. Присоединение к дымоходу с задней стороны (Saga)	58
2.5.4. Присоединение к дымоходу сверху (все модели)	58
2.6. Присоединение к модульному дымоходу Kastor или Helo	58
2.7. Дверца каменки и изменение направления открывания, Saja и JK	59
2.8. Колосниковая решетка	59
2.9. Общие инструкции по предотвращению повреждений	59
3. Эксплуатация каменки	59
3.1. Топливо	59
3.2. Регулирование тяги	60
3.3. Регулирование мощности нагрева	60
3.4. Разведение огня	60
3.5. Подбрасывание дров	60
3.6. Непрерывный нагрев	60
4. ОБСЛУЖИВАНИЕ	61
4.1. Чистка каменки	61
4.2. Удаление золы	61
4.3. Прочистка каменки от сажи	61
4.4. Снятие и очистка стекла каменки	61
4.4.1. Замена разбитого стекла, Saja и JK	61
4.4.2. Замена разбитого стекла, KSIL (рис. 1)	61
5. ПРОБЛЕМЫ И ИХ РЕШЕНИЕ	62
6. Декларация производителя	62
7. Гарантия и идентификация производителя	62
таблица 1	63
таблица 2	63
Рисунки	66

Инструкция по монтажу и эксплуатации дровяных каменок серии KASTOR SAGA PK

Сохраните настоящую инструкцию, она может оказаться полезной и в дальнейшем.

Инструкции по эксплуатации после монтажа каменки передать владельцу сауны или лицу, ответственному за ее эксплуатацию.

Перед монтажом и эксплуатацией прочтите инструкцию.

ДРОВЯНЫЕ КАМЕНКИ KASTOR

Благодарим за доверие к продукции Kastor. Мы серийно выпускаем дровяные каменки для сауны дольше, чем какая-либо другая фирма в мире, почти целое столетие. За это время мы приобрели обширные познания во всем, что связано с огнем и обращением с ним, а также с его особенностями. Разведение огня является важным бытовым навыком, а бережное обращение с ним – это почти искусство. В процессе проектирования и изготовления нашей продукции мы руководствуемся двумя принципами – во-первых, в том, что выходит из наших рук не должно быть ничего лишнего, и, во-вторых, ничего путного не получится, если использовать низкокачественные материалы. Наши изделия проверены временем, просты и надежны в работе, хотя за этой простотой порою стоят решения, накопленные в результате опыта многих десятилетий.

ВЫСОКОКАЧЕСТВЕННЫЕ МАТЕРИАЛЫ

В наших изделиях мы используем лучшие материалы, которые мы привыкли получать от наших надежных и постоянных поставщиков. Сталь – финская углеродистая конструкционная сталь фирмы «Руукки», которая благодаря своему составу и качеству позволяет получать сложные конструкции без нарушения прочности. Наши стеклянные дверцы изготовлены из специального стекла Ceram, выдерживающего температуру до 800 °С, и которое позволяет наполнить помещение светом пламени.

МЫ ЗНАКОМЫ С ОГНЕМ

Наши изделия весят много, что уже говорит об их надёжности. Что касается толщины стали, то одной лишь толщины как таковой еще недостаточно, чтобы говорить о ней как о неоспоримом достоинстве, надо еще уметь правильно ее использовать. Необходимо знать движение огня и его воздействие на топку с течением времени. Самая горячая и испытывающая самую большую нагрузку часть находится не над самым огнем, а там, куда огонь направляется. Огонь необходимо так подпитывать воздухом, чтобы он горел как можно чище, а топил экономично.

НЕПРЕВЗОЙДЕННАЯ ТЕХНИКА

Наши каменки нагреваются до готовности даже одной-двумя закладками дров и долго сохраняют тепло после того, как пламя уже погасло. Это уникальное свойство является суммой нескольких факторов, из которых наиболее значительными, помимо высококачественных материалов, являются система циркуляции воздуха Coanda, большой и глубокий отсек для камней и прочные дверцы. Об этих и других технических инновациях и многообразных монтажных принадлежностях Вы можете прочесть больше на сайте www.Kastor.fi или в нашем проспекте.

1. ПЕРЕД МОНТАЖОМ

Проверить изделие и содержание упаковки сразу при приемке изделия. О возможных транспортных повреждениях сообщить перевозчику.

1.1. Содержание комплекта каменки и его проверка

Комплект каменки содержит:

- Собственно саму каменку;
- В очаге:
 - Инструкция по монтажу;
 - Колосники;
 - Соединительная труба;
 - Регулируемые ножки (2 шт.);
 - Ручка дверцы, винты крепления

1.2. Что учесть до монтажа

Проверьте соответствие модели кубатуре вашей сауны по таблице (1).

При расчётах на каменные или стеклянные перегородки необходимо добавить +3 м³ к расчётной мощности печи на каждую стенку площадью более 2 м².

В саунах с бревенчатыми стенами к расчетному объему необходимо добавить +25% мощности печи.

Во избежание повреждений во время транспортировки необходимо передвигать печь в вертикальном положении.

Все наклейки и упаковочные материалы должны быть удалены с печи перед её использованием. Паспортная табличка и маркировка СЕ должны оставаться на месте.

Во время работы печи зольник должен находиться в закрытом положении

ПЕРЕД УСТАНОВКОЙ В САУНЕ НАГРЕВАТЕЛЬ НЕОБХОДИМО ПРОКАЛИТЬ НА ОТКРЫТОМ ВОЗДУХЕ.

В дополнение к этим инструкциям необходимо соблюдать все местные правила, включая те, которые установлены национальными и европейскими стандартами. Эти правила следует соблюдать и при монтаже нагревателя.

Кроме того, перед установкой нагревателя следует выяснить необходимость получения разрешения на детальную планировку и допустимую нагрузку на перекрытие.

Перед установкой дымохода также необходимо проверить класс термостойкости дымохода.

- Средняя температура продуктов горения при номинальной тепловой мощности, таблица (2)
- Максимальная температура продуктов горения при проведении испытания на соблюдение требований по безопасности, таблица (2)
- необходимый класс термостойкости — Т 600 °С

Необходимо проверить следующие аспекты и их влияние на место установки нагревателя:

- Безопасное расстояние до горючих и негорючих конструкций (раздел 2.3 и 2.4)
- Расположение места подсоединения дымохода (высота от пола возможного места подсоединения старого дымохода и схема прокладки дымохода)
- Материал пола (горючий, негорючий, кафельная плитка, водостойкий).

Если нагреватель подсоединяют к распределенному дымоходу (к которому уже подсоединена другая печь), в этом случае каждое соединение должно иметь собственную дымовую заслонку. Дымоход должен иметь размеры, соответствующий печи большего размера.

Перед разжиганием огня в печи необходимо удостовериться в наличии достаточной тяги в дымоходе и в отсутствии повреждений самого нагревателя.

- Номинальная тяга дымохода должна составлять -17 Па .
- Чтобы произвести визуальную, грубую оценку тяги, можно, например, поджечь в нагревателе немного газетной бумаги.
- Прежде чем разжигать огонь, необходимо выключить оборудование, создающее разрежение воздуха в помещении, например вытяжку кухонной плиты или принудительную вытяжную вентиляцию в доме. Если вентиляционная и вытяжная система дома оборудована автоматикой, используйте её в соответствии с прилагаемой инструкцией вентиляционной системы.
- Если к нагревателю прилагается своя собственная приточная вентиляция, то убедитесь, что труба открыта и насквозь проходима. Труба приточного воздуха может подходить к нагревателю из стены или пола. Она должна быть оборудована регулируемым клапаном. Рекомендуемый диаметр приточной трубы составляет 120 мм. Приточную трубу следует закрывать, когда сауной не пользуются .
- Нагреватели Kastor предназначены только для сауны. Запрещается их использование в иных целях.
- Данный нагреватель не предназначен для непрерывного круглосуточного использования.
- Запрещается поливать камни морской водой, следует использовать только пресную воду.
- Кроме того в непосредственной близости от моря существует опасность коррозионного повреждения нагревателя; это ведет к сокращению срока службы.
- Запрещается класть на нагреватель декоративные элементы или другие предметы. Запрещается накрывать нагреватель во время работы или в моменты, когда он горячий. В частности, запрещается сушить на нагревателе одежду или класть на него иные пожароопасные материалы во избежание опасности возгорания.
- Для эффективного горения и безопасности, дверцу топki следует держать постоянно закрытой. Открывать дверцу топki во время нагрева можно лишь для подбрасывания дров, при этом нагреватель должен находиться под непрерывным контролем. Следите за температурой в сауне и не допускайте перегрева нагревателя. В случае перегрева сауны или печки откройте дверь сауны и проветрите помещение.
- Дверцы топki и стеклянные поверхности требуют осторожного обращения.
- Ручка дверцы топki может сильно нагреваться, тогда используйте защитные приспособления для ее открытия (например, перчатки).
- Если нагреватель не используется и при этом в течение длительного времени хранится во влажном помещении (например, в неотопливаемом дачном доме), его следует проверить перед использованием, убедившись, что печь не имеет коррозионных повреждений и чтобы дымоход свободен (например от птичьих гнезд).

- В случае возгорания в дымоходе (пожар в трубе) или потенциальной опасности такого возгорания необходимо закрыть дверцу топки, зольник, но оставить заслонку дымохода (шибер) открытой.
- Если требуется помощь для тушения пожара, следует вызвать пожарную команду. *В случае пожара в дымоходе необходимо после его тушения вызвать местного трубочиста для проверки состояния дымохода.*
- О любых случаях пожара в дымоходе, даже если эти пожары были потушены, необходимо сообщать в местные противопожарные органы.
- Будьте осторожны! Ручки, стекло дверцы топки и поверхности нагревателя, а также циркулирующий воздух могут сильно нагреваться!
- Не позволяйте детям играть с огнём и не оставляйте детей около раскалённой печки без присмотра взрослых.
- Соблюдайте настоящие инструкции во время использования и установки нагревателя.
- Данный нагреватель может работать только на натуральном древесном топливе.
- Конструкционные изменения и переделка нагревателя не допускаются.
- Допускаются к использованию только оригинальные запчасти и оборудование, одобренные производителем.

2. ПОДГОТОВКА К ЭКСПЛУАТАЦИИ И МОНТАЖ

2.1. Подготовка каменки к эксплуатации и первая растопка

- Установить ручку дверцы согласно разделу 2.7.
- Установить каменку во дворе на огнестойкое основание без камней.
- Удалить с каменки все возможные наклейки и защитные пленки.
 - Убедиться, что колосники и воздухонаправляющая пластина (рис. 2.) установлены на место.
- Соединить содержащийся в комплекте дымоход с дымоотводным отверстием, находящимся на верхней задней части каменки.
- ПЕРВАЯ РАСТОПКА. Первая растопка предназначена для удаления из каменки на открытом воздухе сгораемых консервантов и обеспечения затвердевания поверхностного слоя каменки. Сожгите в очаге пару крупных охапок дров. Жечь следует до тех пор, пока из каменки не прекратится выделение неприятного запаха гари.
- После первой растопки установить остывшую каменку в бане.
- Позаботиться о том, чтобы и во время первых растопок каменки в бане обеспечивалась хорошая вентиляция.
- Боковые панели можно при необходимости снять с кожуха, они прикреплены на болтах сверху и снизу.

2.2. Камни и их расположение

Для каменки подходят периодитные и оливиновые камни или природные камни темного цвета размером от 10 см. Перед использованием камни нужно помыть. Камни не следует класть слишком плотно или нагромождать – уложить их надо так, чтобы между камнями оставалось достаточно воздуха. Макс. максимальное количество камней указано в таблице (1).. Топку с боков следует заполнить камнями полностью, чтобы безопасное расстояние в боковом направлении было минимальным.

Для работы каменки существенно важно, чтобы горячий воздух обтекал камни и быстро их нагревал. Если камни слишком маленькие или неправильно расположены, нагреваться будет только баня, а не камни!

2.3. Основание каменки

Каменку устанавливают горизонтально, на неподвижное и прочное **огнеупорное или огнеизолирующее** основание. Таковыми могут быть например фирменное основание под печку Kastor, либо гладкая бетонная плита толщиной 60 мм с небольшим уклоном вперед.

На передних ножках каменки имеются места для регулировочных винтов, с помощью которых положение каменки можно регулировать на наклонном полу. Регулировочные ножки находятся в пакетики внутри каменки. Вверните их на место и отрегулируйте положение.

Пожарная изоляция на полу при сгораемых материалах:

в переднем направлении от каменки – 400 мм;

в боковом направлении – 50 мм;

в заднем направлении – 50 мм

(или в боковом и заднем направлениях до изолированной стены, рис. 2.3.)

2.3.1. Монтаж на деревянном полу

На деревянном полу каменку рекомендуем монтировать на гладкой бетонной плите толщиной 60 мм с небольшим уклоном вперед, под которой устроен воздушный зазор от пола. Положение каменки регулируется регулировочными ножками.

ВНИМАНИЕ! Всегда следует проверять нагрузку на перекрытие. Вес нагревателя, заполненного камнями, указан в таблице (2).

2.3.2. Монтаж на гидроизолированном полу, покрытом керамической плиткой

Каменку не рекомендуется устанавливать прямо на полу из керамических плиток, так как влагопреграда и клеи могут содержать вещества, чувствительные к высокой температуре. Использовать, например, описанную выше бетонную плиту. Достаточно одного защитного основания Kastor без отдельной передней пластины.

2.4. Безопасные расстояния и защита

2.4.1. Безопасные расстояния

УЧЕСТЬ! Так как речь идет о каменке с верхним расположением дымового отверстия, то относительно безопасных расстояний определяющим является безопасное расстояние, требуемое соединительной трубой и дымоходом.

Для неизолированной соединительной трубы безопасное расстояние равно 1000 мм во все стороны и 1200 мм вверх.

В таком случае безопасные расстояния для каменки не имеют значения. См. рис. 2.4.1.

При установке защитных пластин (п. 2.4.2) безопасные расстояния могут быть меньше.

Для изолированной соединительной трубы безопасные расстояния равны 50–150 мм, и при этом безопасные расстояния для каменки являются определяющими.

До каменных стен безопасное расстояние в боковом направлении – 50 мм от наружной поверхности каменки, желательно даже 100 мм для обеспечения хорошей циркуляции воздуха.

Безопасное расстояние до сгораемых материалов составляет 250 мм от наружной поверхности каменки в боковом направлении и 250 мм в заднем. С учетом теплового излучения и места для работы и обслуживания перед каменкой следует обеспечить защитное расстояние не менее 1000 мм. Минимальное безопасное расстояние перед

каменкой составляет 500 мм, но при этом следует убедиться, что температура панели перед каменкой при первой растопке не превышает 85 °С.

Когда расстояние от верха каменки до потолка составляет не менее 1400 мм, защита потолка не требуется.

2.4.2 Уменьшение безопасных расстояний

Безопасные расстояния в заднем и боковом направлениях можно уменьшить на 50% одинарной и на 75% двойной легкой защитой. Защита может быть либо из металлического листа толщиной 1 мм или цементной плиты толщиной 7 мм (не из гипсовой плиты с бумажным и т.п. покрытием), (рис. 2.4.1). Безопасное расстояние измеряется от каменки до сгораемого материала.

Между стеной и защитой оставить воздушный зазор в 30 мм. Защита не должна соприкасаться с полом или потолком. Если пол перед каменкой выполнен из огнеопасного материала, то огнестойкое пространство должно распространяться на расстояние 250 мм в обе стороны от дверцы и, по крайней мере, на расстояние 400 мм перед дверцей; в качестве защитной преграды используется металлический лист толщиной не менее 1 мм.

Если каменка устанавливается задней стороной и одной из боковых сторон к кирпичной или каменной стене, безопасное расстояние в боковом и заднем направлениях составляет 50 мм. Рекомендация – 100 мм для обеспечения циркуляции воздуха.

Уменьшение безопасных расстояний для неизолированной соединительной трубы дымохода происходит аналогично каменкам. Изолированная часть дымохода в бане должна выходить на 400 мм ниже потолка.

При изолированной трубе безопасные расстояния для каменки являются определяющими, и при этом они могут быть уменьшены путем устройства защиты (рис. 2.4.2).

Безопасные расстояния для дымоходов варьируются в зависимости от типа; уточнить по инструкциям изготовителя. В неясных случаях обратиться в местную пожарную инспекцию.

2.5. Присоединение каменки к кирпичному дымоходу

Каменку можно присоединить к дымоходу сверху и сзади. Относительно кирпичного дымохода учесть сведения, указанные в п. 2.4. «**Безопасные расстояния и защита**», а также инструкции по кладке кирпичного дымохода.

Каменки с вынесенной дверцей можно устанавливать только в стены из негорючего материала (кирпич, бетон и т.п.) В таком случае негорючий материал должен иметься вокруг вынесенной дверцы, как показано на рис. 5. Если в комнате, куда выходит дверца, пол перед дверцей сделан из сгораемого материала, он должен быть защищен на расстоянии 100 мм по обе стороны дверцы и на расстоянии не менее 400 мм перед ней, и защита должна быть устроена из металлического листа толщиной не менее 1 мм.

2.5.1. Каменки с вынесенной дверцей Saga, JK и KSIL

Пол сауны и пол комнаты, в которую выходит дверца, должны быть на одном и том же уровне, хотя пол комнаты, в которую выходит дверца, может быть ниже уровня пола сауны, но ни в коем случае не выше!

Каменка, включая участок вынесенной топки, устанавливается горизонтально на прочном и защищенном от огня основании, например, бетонной плите.

При устройстве пожарной защиты каменка с вынесенной топкой может быть установлена и на деревянном полу. При этом перегородка должна быть из негорячего материала (кирпич, бетон и т.п.) Обычно достаточно устройства бетонной плиты толщиной 60 мм на полу сауны и под вынесенной топкой дверцей (обеспечить удаление влаги). В сауне пожарная защита пола должна выходить на 250 мм вперед от каменки, 250 мм на обе стороны и 250 мм назад, или до пожароизолированной стены сбоку или сзади. Относительно пожарной защиты на стороне дверцы учесть инструкции, приведенные в п. 2.3.

В неясных случаях можно обратиться к местным органам пожарной охраны.

2.5.2. МОНТАЖ СКВОЗЬ СТЕНУ, ПОДГОНКА КАМЕНКИ И РАМЫ, JK

Учесть также указания п. 2.6. о присоединении к дымоходу.

Убедиться, что рама для вынесенной дверцы входит в комплект поставки каменки.

Монтаж сквозь стену:

- В стене устроить такой проем, чтобы вокруг вынесенной топки дверцы оставался зазор величиной ок. 10–20 мм, шир. 290 x выс. 450 мм для обычной дверцы.
- Снять дверцу каменки, удалив штырь шарнира (2 шайбы между дверцей и коробкой). Снимать дверцу необходимо не всегда.
- Удалить зольник.
- Вынуть из отверстия штифт в верхней части коробки на другой ее стороне.
- Установить каменку на свое место в сауне. Зазор между вынесенной топкой и стеной заделать огнеупорной каменной ватой. Учесть инструкции изготовителя ваты!
- Установить раму на место (еще не прикреплять к стене).
- Прикрепить дверцу на свое место (не забыть шайбы) – сейчас еще можно определить направление открывания дверцы.
- Вставить штифт в верхней части коробки в пустое отверстие.
- Установить на место зольник.
- Убедиться, что между дверцей и находящейся на ней рамой остается зазор в 5–10 мм для теплового расширения.
- Прикрепить раму шестью винтами 5 мм к стене с помощью металлических дюбелей, вставляемых в стену.

МОНТАЖ СКВОЗЬ СТЕНУ И ПОДГОНКА РАМЫ с дверцей KSIL модели JK

Учесть также инструкции по монтажу дымовой трубы, изложенные в п. 2.6.

Монтаж сквозь стену:

- * В стене выполнить проем таких размеров, чтобы вокруг удлиненной топки во всех направлениях имелось ок. 10–20 мм свободного пространства (ширина 445 мм, высота 555 мм).
- * Снять раму дверцы путем вывода ее из проходной трубы.
- * Подать камени на свое место со стороны парилки.
- * Удалить покровную раму (если она на месте).
- * Ослабить винты крепления рамы (4 шт.) по обе стороны, удалять не нужно).
- * Отсоединить раму от боковых винтов, подняв ее вверх, после чего подав вперед для отсоединения от винтов.
- * Подать удлиняемую раму топки на проходной воротник, и также трубу зольника, которая в передней части заходит в вырез передней стенки. Прикрепить спереди двумя винтами.
- * Зазор между удлиненной топкой и стеной законопатить огнеупорной каменной ватой. Учесть инструкции изготовителя ваты! Не покрывать воздухозаборных отверстий в верхней части коробки. Они расположены сразу за верхней кромкой передней рамы.
- * Установить накладную раму на свое место на винты
- * Передвигать раму дверцы топки так, чтобы накладная рама установилась на свое место впритык к стене, и прикрепить раму дверцы двумя винтами со стороны топки.

2.5.3. Присоединение к дымоходу с задней стороны (Saga)

Каменки JK и KSIL присоединить к дымоходу сзади нельзя, только сверху.

В кирпичной дымовой трубе устроить отверстие размером на 2–3 см больше, чем размер соединительной трубы.

Снять с помощью отвертки крышку, покрывающую отверстие на задней панели. Крышку с заднего отверстия переставить на заднее отверстие в верхней части каменки. Подать каменку на свое место. Убедиться, что соединительная труба плотно сидит в отверстии, выполненном в дымовой трубе. Зазор между соединительной трубой и дымоходом законопатить эластичным огнеупорным материалом, например, огнеупорной ватой. Проход перекрывается накладкой Kastor (можно купить в спец. магазине) крепится к кирпичному дымоходу с помощью металлических дюбелей или огнеупорной массы .

2.5.4. Присоединение к дымоходу сверху (все модели)

На моделях JK и KSIL соединительное отверстие находится на стороне дверцы спереди.

На обычных моделях соединительное отверстие – верхнее заднее.

Выполнить в дымоходе отверстие размером на 2–3 см больше диаметра соединительной трубы.

Соединение верхнего дымоотводного отверстия каменки с дымоходом производится с помощью коленчатой трубы, которая поворачивается в правильное в отношении дымохода положение. Коленчатые трубы можно приобрести отдельно в магазине. При необходимости возможно удлинение колена отрезком трубы. Соединительную трубу каменки установить на верхнее дымоотводное отверстие. Колено установить на соединительной трубе каменки. При необходимости отпилить колено и возможную удлинительную трубу до нужного размера. Убедиться, что труба заходит достаточно глубоко в дымоход (но не настолько, чтобы его закупорить).

Зазор между патрубком и дымоходом заделать огнеупорным материалом, например, огнеупорной минеральной ватой. На выводе поместить накладку, которую можно купить в магазине. Накладка крепится к кирпичному дымоходу с помощью металлического крепежа или огнеупорной мастики.

2.6. Присоединение к модульному дымоходу Kastor или Helo

На моделях JK и KSIL соединительное отверстие находится на передней стороне.

На обычных моделях соединительное отверстие – верхнее заднее.

Размеры дымоходов: Saga 20 – 100 мм, Saga 27 – 130 мм.

Каменку можно соединить сверху и с изготовленным на заводе дымоходом Kastor.

Убедитесь, что размер трубы выбран правильно, т.е. в соответствии с моделью каменки, высотой дымохода, внешними условиями, классом температуры Т 600 и т.п. Для наиболее эффективной работы каменки всегда рекомендуется устанавливать и дымовую заслонку.

- На соединительную трубу установить неизолированную соединительную трубу и возможную удлинительную трубу. Соединительную трубу можно при необходимости укоротить пилой до подходящего размера.
- Дымовую заслонку установить между неизолированным и изолированным отрезками или на первом изолированном отрезке трубы.
- С этого места далее трубу следует изолировать. Изолированная труба должна начинаться по крайней мере на 400 мм ниже потолка. Следуйте также указаниям по установке дымовой трубы.

Соблюдать заданные безопасные расстояния до сгораемых и несгораемых материалов! Фирма Helo Oy не берет на себя ответственности и не гарантирует пригодность и работоспособность дымовых труб, изготовленных другими производителями, при их соединении с каменкой и, кроме того, не отвечает за их качество.

2.7. Дверца каменки и изменение направления открывания, SaJa и JK

Направление открывания дверцы KSIL изменить нельзя.

Для изменения направления открывания дверцы ее нужно перевернуть.

Для изменения направления открывания дверцы ее нужно перевернуть.

- Открыть дверцу и извлечь штырь петли через нижнее отверстие.
- Из верхнего отверстия штырь петли извлечь аналогично с нижней стороны, одновременно дверца освобождается. Не терять шайбы.
- Перевернуть дверцу.
- Вставить штырь петли в верхнее отверстие воротника, и шайба на воротник на штырь (выступы на штыре должны быть обращены вниз).
- Ввести верхнее отверстие дверцы на штырь над воротником.
- Под конец ввести штырь петли в нижние отверстия воротника и дверцы.

2.8. Колосниковая решетка

В топке нагревателя находится колосник. Установите его на дно топки.

2.9. Общие инструкции по предотвращению повреждений

После установки каменки в бане сожгите до добавления камней еще один полный очаг дров, хорошо проветривая, чтобы все слои защитного состава на каменке сгорели, и её поверхностный слой затвердел.

Ознакомьтесь с приведенными ниже инструкциями и соблюдайте их:

- Оставить для процесса горения немного воздушного пространства.
- Не топить сразу на полной мощности при холодных условиях, это может повредить кирпичный дымоход.
- Не плескайте воду на стеклянную дверцу!
- Если каменку постоянно нагревают докрасна, её срок службы сокращается.
- Если каменка соприкасается с соленой водой, её срок службы значительно сокращается. Следует иметь в виду, что у моря даже вода из колодца может содержать соль.
- На долговечность каменки оказывают влияние и другие обстоятельства, например, соответствие каменки кубатуре бани, используемое топливо, частота и продолжительность посещений бани, пользование баней с нарушением правил пользования и общая аккуратность.
- Каменки Kastor сконструированы аккуратно и тщательно испытаны. На основе проведенных испытаний фирма Helo может утверждать, что быстрое разрушение каменки в процессе эксплуатации (например, под влиянием жара в стенах каменки образуются трещины или дыры, прогорает верхняя поверхность каменки и т. д.) вызвано нарушением инструкции по пользованию. За подобные повреждения фирма Helo не отвечает.

3. Эксплуатация каменки

3.1. Топливо

В качестве топлива для нагревателей Kastor допускается использовать только натуральные дрова, предпочтительно колотые, например березу (количество указано в таблице (2)). Длина

поленьев составляет приблизительно 30 см. Содержание влаги 12–20%. ПРИМЕЧАНИЕ. Влажная или гнилая древесина не обеспечивает достаточный нагрев сауны и повышает уровень вредных выбросов.

В очаге каменки нельзя жечь пропитанные импрегнантом древесину или доски с гвоздями, древесно-стружечные плиты, пластмассу, покрытые пластиковой пленкой картон или бумагу. Жидкое топливо нельзя использовать даже при разжигании огня в очаге из-за риска вспышки. Не заполняйте очаг слишком мелко наколотыми дровами, например, щепками или мелкими кусочками дерева, так как при их сгорании мгновенно развивается очень высокая температура.

Дрова нельзя хранить в непосредственной близости от каменки. Соблюдать безопасное расстояние. Вносить в баню лучше только такое количество дров, которое помещается в очаге за один раз.

3.2. Регулирование тяги

Нагреватель обеспечивает оптимальные рабочие характеристики при наличии разрежения в дымоходе приблизительно -17 Па. Если дымоход чересчур длинный, оптимальный предел разрежения может быть превышен. Отрегулируйте тягу и расход воздуха для горения должным образом с помощью дымовой заслонки. Соблюдайте осторожность в отношении угарного газа. Не следует закрывать дымовую заслонку слишком рано !

При разведении огня дверцу можно держать чуть приоткрытой в течение короткого времени. Зольник можно закрыть. Его не следует открывать во время горения. Воздух для горения поступает другим путём в топку.

3.3. Регулирование мощности нагрева

Количество дров в топке определяет эффективность нагрева. В таблице (2) указано точное количество дров, которое обеспечивает горение в соответствии с требованиями СЕ.

На эффективность нагревания влияют качество и количество топлива. Не толкать в печь слишком длинные дрова ! Не нагревайте каменку докрасна на длительное время.

3.4. Разведение огня

- Положите по краям топки 2 полена. Между ними на колосник скомканной бумаги или лучше бересты. На них сверху несколько тонких и сухих щепок . Сверху обычные дрова . Всё укладывается параллельно колосниковой решетке. Количество дров для растопки и общей расход дров указаны в таблице (2).
- Можно в начале на время оставить дверцу топки открытой, пока поленья не разгорятся. Поленья можно поджигать и сверху, но так они будут разгораться медленнее .

3.5. Подбрасывание дров

Когда дрова прогорят почти до углей, необходимо наполнить топку для поддержания нагрева. Количество дров указано в таблице (2).

Уложите поленья в топку параллельно колосниковой решетке. Закройте дверцу топки и зольник.

Сауна, как правило, готова к использованию через 40–50 минут, поэтому на один сеанс добавлять дрова дополнительно уже не требуется.

3.6. Непрерывный нагрев

Если предполагается делать несколько заходов в сауну или она используется в холодных условиях и т. п., для ее надлежащего нагрева может потребоваться дополнительная

закладка дров.

Когда первая партия дров прогорела до углей, необходимо подбросить дрова в топку, располагая поленья параллельно колосниковой решетке. Дополнительное количество дров указано в таблице (2). Подкидывая дрова избегайте ударов поленьев об заднюю стенку топки, раскалённый металл становится мягким.

4. ОБСЛУЖИВАНИЕ

4.1. Чистка каменки

Каменку можно чистить слабым раствором моющего средства, вытирая кожух мягкой влажной тряпкой. Стеклопанель дверцы можно чистить очистительным средством Kastor Nokipolis или другими моющими средствами.

4.2. Удаление золы

Слишком **большое количество золы сокращает срок службы колосника** и затрудняет подачу воздуха в топку, нарушая этим процесс горения. Удалять холодную золу следует всегда перед началом следующей растопки каменки, а не во время работы. Можно использовать для этого металлические совки и ведро. Приподнимите передний край зольника, чтобы его можно было втянуть из топки и опорожнить.

4.3. Прочистка каменки от сажи

Приподнимите передний край зольника, чтобы его можно было втянуть из топки и опорожнить.

Предусмотренные в топке печки лючки предназначены для удаления сажи (закрываются крышками).

Чистка внутренней части печки через закрытые крышками отверстия осуществляется от 2 до 6 раз в год, в зависимости от интенсивности использования.

Если нагреватель имеет дымоход, выходящий из верхней части нагревателя, его надлежит периодически очищать от сажи, которая может оседать из дымохода, производя чистку через люк в задней части отделения для камней.

В нижних боковых отделениях топки также имеются лючки для чистки сажи.

Лючки для чистки отделения для камней от сажи открываются подъемом в вертикальном направлении.

4.4. Снятие и очистка стекла каменки

Со стеклянной дверцей нужно обращаться осторожно. Дверцей нельзя хлопать и закрывать, толкая дрова в очаг. Для очистки стекла можно пользоваться средством Kastor Noki Pois.

4.4.1. Замена разбитого стекла, Saja и JK

- Снять дверцу, как описано в разделе 2.7.
- Удалить осколки из дверцы и держатели.
- Выправить язычки на углах реек.
- Вставить стекло в верхнюю рейку до упора и ввести между нижней рейкой путем перемещения стекла. Отцентрировать стекло.
- Ввести фиксирующие пружины через концы реек и загнуть язычки к стеклу.
- Установить дверцу на свое место на каменке.

4.4.2. Замена разбитого стекла, KSIL (рис. 1)

- Удалить осколки из дверцы и держатели.

- Снять дверцу с петель. Открыть и поднять вверх.
- Открутить гайки 1 и снять держатель стекла и шайбы 2 и уплотнения 3.
- Убедиться, что уплотнения 4 хорошо лежат на раме (верхняя кромка не имеет уплотнения).
- Установить на место стекло.
- Поместить подушку 3 под держатель стекла.
- Установить на место держатели стекла и шайбы, и осторожно затянуть гайки (не слишком туго).

5. ПРОБЛЕМЫ И ИХ РЕШЕНИЕ

Если каменка или баня, на Ваш взгляд, работают неправильно, то следует произвести осмотр в нижеприведенной последовательности.

В баню попадает дым, тяга плохая

Открыта ли дымовая заслонка?

Соединена ли соединительная труба как с каменкой, так и с дымоходом?

Не должно быть просачивания воздуха.

Очищена ли от золы огневая пластина в верхней части очага каменки?

Очищена ли от золы соединительная труба, проходящая в дымоход?

Полностью ли свободен дымоход?

Не прочищен, забит снегом, закрыт на зиму и т.п.

Цела ли дымовая труба?

(трещины, крошение кирпичей)

Достаточна ли высота тяги (дымовой трубы) относительно ближайшего окружения?

Высокие деревья, крутой склон и т.п. требуют высоты трубы более 3,5 м от уровня пола.

Является ли правильным размер дымохода?

Дымоход размером не менее полкирпича или (в зависимости от модели каменки) круглый дымоход диаметром 115–130 мм.

Камни нагреваются недостаточно

Было ли в очаге каменки достаточно огня?

Сжечь, по крайней мере, один полный очаг крупных сухих поленьев.

Не слишком ли сильна тяга?

Пламя горит даже в соединительной трубе, которая накаляется докрасна, хотя внешний корпус нижней части каменки не раскален докрасна. См. раздел 3.3.

«Регулировка тяги и мощности нагрева».

Не слишком ли слаба тяга?

См. раздел 3.2. «Регулировка тяги»

Правилен ли объем камней?

Не слишком ли плотно уложены камни?

Камни должны быть уложены так, чтобы между ними оставалось достаточно воздуха, см. п. 2.2. «Укладка камней».

Являются ли камни качественными, и имеют ли они правильный размер?

Подходящий размер – более 10 см по большей стороне, не слишком плоские периодитовые и оливиновые камни.

Баня нагревается недостаточно

Не является ли баня новой или её деревянные конструкции насквозь промокшими?

Например, новая бревенчатая баня прогревается выше 80 °С лишь примерно год спустя.

Топят ли каменку правильно?

Было ли в очаге каменки достаточно огня?

Сжечь, по крайней мере, один полный очаг крупных сухих поленьев.

Не слишком ли сильна тяга?

Пламя горит даже в соединительной трубе, которая накаляется докрасна, хотя внешний корпус нижней части каменки не раскален докрасна. См. раздел 3.2.

«Регулировка тяги и мощности нагрева».

Не слишком ли слаба тяга?

См. раздел 3.2. «Регулировка тяги».

Не слишком ли высока мощность каменки?

Достаточна ли высота тяги (дымовой трубы) относительно ближайшего окружения?

Высокие деревья, крутой склон и т.п. требуют высоты трубы более 3,5 м от уровня пола.

Правилен ли объем камней?

Объем должен доходить ровно до краев каменки, лишь в центре отсека для камней на полкамня выше.

Не слишком ли плотно уложены камни?

Камни должны быть уложены так, чтобы между ними оставалось достаточно воздуха, см. раздел 2.2. инструкции.

Являются ли камни качественными, и имеют ли они правильный размер?

Подходящий размер – более 10 см по большей стороне, не слишком плоские периодитовые и оливиновые камни.

Баня нагревается быстро, но камни остаются прохладными

Правилен ли объем камней?

Не слишком ли плотно уложены камни?

Камни должны быть уложены так, чтобы между ними оставалось достаточно воздуха, см. раздел 2.2 инструкции.

Не слишком ли высока мощность каменки?

Открыть вентиляционный люк для удаления излишнего тепла, чтобы камни успели нагреться. Время нагрева бани будет немного дольше.

Правилен ли способ растопки?

Тщательно ознакомиться с разделом 3.

Под каменкой собирается черная «шелуха»

Возможно, крошатся камни.

Возможно, «шелуха» – это металлическая крошка, оторвавшаяся от каменки. В таком случае каменку топили слишком сильно (каменка раскалялась докрасна). При таком использовании металл отслаивается и трескается.

В бане дым, пахнущий серой

После взрывных работ в камнях осталась сера, или камни содержат природную серу.

6. Декларация производителя

www.helo.fi/DoP

Данное изделие соответствует требованиям, упомянутым в сертификате качества и прилагаемых к нему документах.

7. Гарантия и идентификация производителя

ГАРАНТИЯ

Нагреватели Kastor отличаются высоким качеством и надежностью. Компания Helo Oy предоставляет 3-летнюю заводскую гарантию на свои нагреватели для саун Kastor с дровяным отоплением, покрывающую заводские дефекты.

Гарантия не распространяется на повреждения, вызванные неправильным использованием нагревателя или использованием с нарушением данных инструкций. См. главы 2.9 и 3.

ИЗГОТОВИТЕЛЬ

HELO OY, Tehtaankatu 5–7, 11710 Riihimäki, Финляндия
Тел. +358 207 560300, e-mail: info@helo.fi

www.Helo.fi

таблица 1

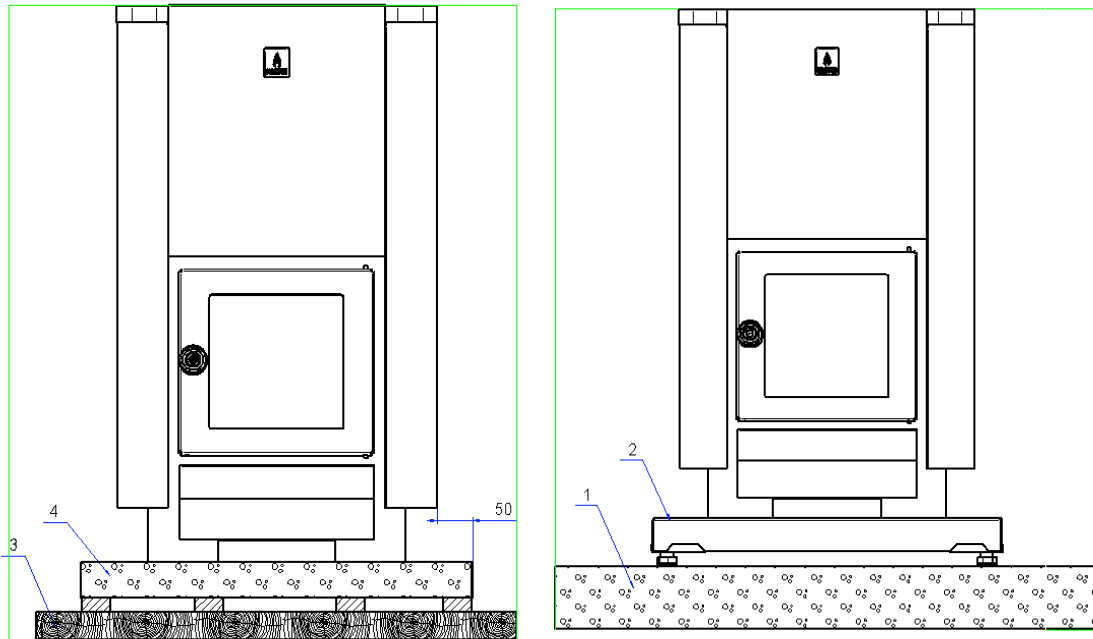
Код	Модель	Объём парной (м³)	Мощность (кВт)	Размеры печи для сауны Ширина x Глубина x Высота (мм)	Размер дверной рамы: Ширина x Высота (мм)	Горловина / Туннель: Ширина x Высота x (Длина) (мм)	Безопасные расстояния (мм)			Высота парной (мм)	Дымоходное отверстие (мм)	Минимальный диаметр трубы Ø (мм)	Высота нижнего края дымоходного отверстия до пола (мм)	Расстояние для верхнего дымоходного отверстия от заднего (мм)	Вес каменной (кг)
							Спереди	Сбоку	Сверху						
289025	SAGA 20 PK	13-20	20	600x585x825	375x450	275x405 (165)	500	250	1400	2300*	129	130	155	93	145-190
289026	SAGA 20 PK JK	13-20	20	600x585x825	375x450	275x405 (165)	500	250	1400	2300*	129	130	155	98	145-150
289027	SAGA 20 PK KSIL	13-20	20	600x585x825	603x636	403x634 (185-320)	500	250	1400	2300*	129	130	155	103	145-160
289029	SAGA 27 PK	20-27	24,8	674x583x829	375x480	275x 440 (165)	500	250	1300	2300*	129	130	155	109	195-200
289030	SAGA 27 PK JK	20-27	24,8	674x583x829	375x480	275x 440 (165)	500	250	1300	2300*	129	130	155	115	195-200
289031	SAGA 27 PK KSIL	20-27	24,8	674x583x829	603x636	403x634 (185-320)	500	250	1300	2300*	129	130	155	120	195-200

*Защитный лист, подлежащий использованию на потолке.

таблица 2

Код	Модель	Тепловая мощность, кВт	Средняя температура дымовых газов при номинальной мощности, °С	Максимальная температура дымовых газов	Содержание СО 13% при содержании О2	Общий к.п.д. %	Тяга в дымоходе	Длина поленьев, мм	Дополнительная закладка дров на стадии растопки, кг/шт.	Дополнительная закладка новой партии дров на стадии нагрева, кг/шт.	Закладка новой партии дров для дополнительного нагрева, кг/шт.	
289025	SAGA 20 PK	20	412	570	0,60	68	-17Pa	300	2,5/8	5/8	3/4	1,5/3
289026	SAGA 20 PK JK	20	412	570	0,60	68	-17Pa	300	2,5/8	5/8	3/4	1,5/3
289027	SAGA 20 PK KSIL	20	412	570	0,60	68	-17Pa	300	2,5/8	5/8	3/4	1,5/3
289029	SAGA 27 PK	24,8	440	584	0,54	67	-17Pa	300	4,5/8	6/9	3,5/4	2/4
289030	SAGA 27 PK JK	24,8	440	584	0,54	67	-17Pa	300	4,5/8	6/9	3,5/4	2/4
289031	SAGA 27 PK KSIL	24,8	440	584	0,54	67	-17Pa	300	4,5/8	6/9	3,5/4	2/4

8. Kuvat, bilder, pictures, рис



2.3. Kuva, bild, picture, рис.

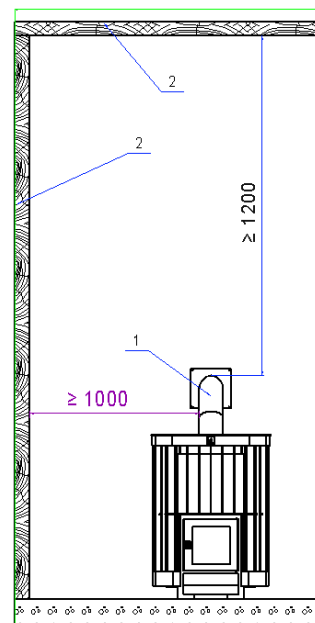
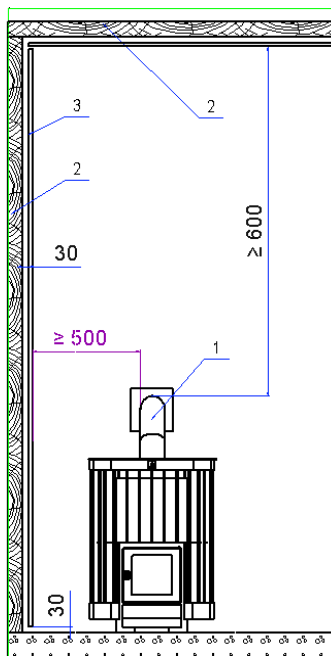
Kiukaan asentaminen puulattialle.

Montering av ugn på trägolv.

Installation of stove on a wooden floor.

Установка каменки на деревянном полу.

- 3 Puulattia
Trägolv
Wooden floor
Деревянный пол
- 4 Betonialusta puulattialla
Betongunderlag för trägolv
Concrete base on wooden floor
Бетонное основание на деревянном полу



Kuva, bild, picture, рис 2.4.1. Suojaetäisyydet yhdysputkella

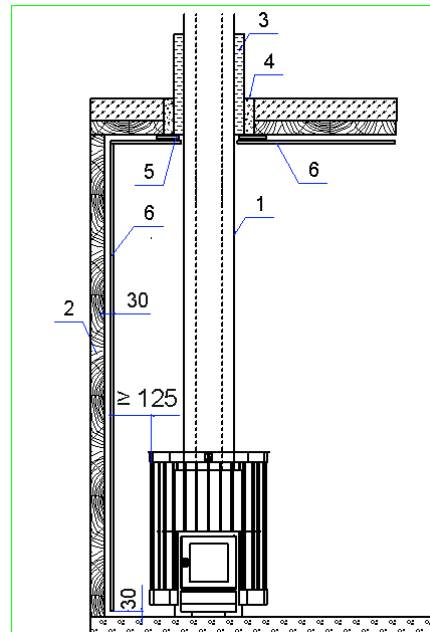
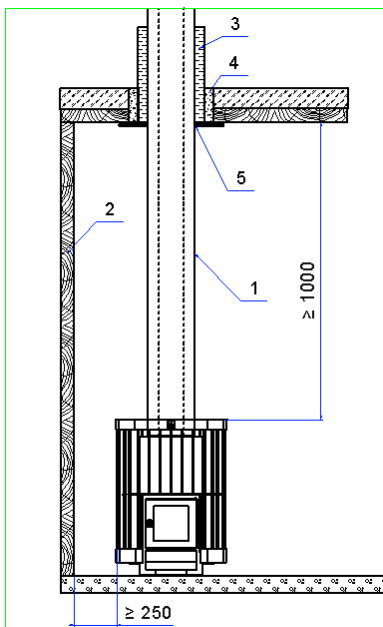
Skyddsavstånd med anslutningsrör

Safety distances with connection pipe

Безопасные расстояния при соединительной трубе

Suojaetäisyyksien pienentäminen. Mitat millimetreinä.
Minskning av skyddsavstånden. Måtten är i millimeter.
Reduction of safety distances. Measurements in millimeters.
Уменьшение безопасных расстояний. Размеры в мм.

1. Eristämätön yhdysputki
Oisolerat anslutningsrör
Uninsulated connection pipe
Неизолированная соединительная труба
2. Palava-aineinen materiaali (jos ei suoja levyä, min. etäisyys kiukaasta 1000mm)
Brännbart material (om ingen skyddsplåt används är avståndet 1000 mm från ugnen)
Flammable material (minimum distance from stove 1000mm if no protectors)
Сгораемый материал (при отсутствии защиты мин. расстояние от каменки – 1000 мм)
3. Paloeristelevy, 30mm korokkeilla irti seinästä, ilmarako lattiaan 30mm Koroke 30mm
Brandisoleringskiva, med förhöjningar på 30 mm från väggen, en 30 mm luftspringa till golvet
Förhöjning 30mm
Fireproof platform, on supports, 30mm from the wall, air clearance from floor 30mm. Platform 30mm
Огнеупорная изоляционная плита, на проставках 30 мм от стены, воздушный зазор от пола 30 мм, подставка 30 мм.



Kuva, bild, picture, рис 2.4.2. Suojaetäisyydet eristetyllä piipulla

Skyddsavstånd med isolerad skorsten

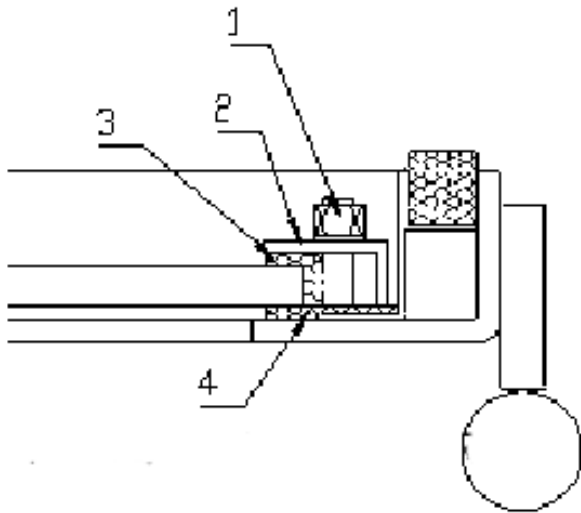
Safety distances with insulated flue pipe

Безопасное расстояние при изолированной трубе

Suojaetäisyyksien pienentäminen. Mitat millimetreinä.
Minskning av skyddsavstånden. Måtten är i millimeter.

Reduction of safety distances. Measurements in millimeters.
Уменьшение безопасных расстояний. Размеры в мм.

1. Eristetty piippu
Isolerad skorsten
Insulated flue pipe
Изолированная труба
2. Palava-aineinen materiaali (jos ei suojalevyä, min. etäisyys kiukaasta 250mm)
Brännbart material (om ingen skyddsplåt används är avståndet 250 mm från ugnen)
Flammable material (distance from stove 250mm if no protectors)
Сгораемый материал (при отсутствии защиты мин. расстояние от каменки – 250 мм)
3. Läpivientilieriö
Genomföringscylinder
Insulation cylinder
Цилиндрический вывод
4. Palovilla 50mm
Brandull 50mm
Fireproof mineral wool 50mm
Огнеупорная минеральная вата 50 мм
5. Sisäkaton rengas
Internal ceiling cylinder
Кольцо для потолка
6. Paloeristelevy, etäisyys seinästä ja katosta 30mm, ilmarako lattiaan 30mm
Brandisoleringskiva, avståndet från väggen och taket 30 mm, en 30 mm luftsprunga till golvet
Fireproof insulation plate, distance from ceiling 30mm, air clearance from floor 30mm
Огнеупорная изоляционная пластина, расстояние от стен и потолка – 30 мм, воздушный зазор к полу – 30 мм.



KSIL-LUUKKU KUVA 1

- 1 mutteri
- 2 lasinkiinnike
- 3 pehmike
- 4 lasintivist

KSIL-LUCKA, BILD 1

- 1 mutter
- 2 glasfäste
- 3 tätning
- 4 glastätning

KSIL-DOOR PICTURE 1

- 1 nut**
- 2 glass fastener**
- 3 padding**
- 4 glass gasket**

ДВЕРЦА KSIL, рис. 1

- 1 гайка**
- 2 крепление стекла**
- 3 подушка**
- 4 уплотнение стекла**

v1- 03-12-2013

Appendix 5

CE		
HELO Oy 13		
EN 15821:2010 Multi-firing sauna stoves fired by natural wood logs for space heating in residential buildings SAGA 20 PK		
Fire safety (initiation, risk to adjacent elements)		Pass
- including declared safety distance to combustible materials:	Back Side Ceiling	250 mm 250 mm 1 400 mm
Emission of combustible products		Pass
Surface temperature		Pass
Release of dangerous substances		NPD
Cleanability		Pass
Flue gas temperature		412 °C
Mechanical resistance		Pass
Thermal output and Energy efficiency, as:		
- carbon monoxide emission at 13 % O ₂		Pass (0.6 %)
- total efficiency		Pass (68 %)
- flue draught		17 Pa
- thermal output (i.e. nominal space heating output)		20 kW
- refuelling loads		12 kg
Durability		Pass

Figure 4. CE marking in the accompanying commercial documents

Appendix 5

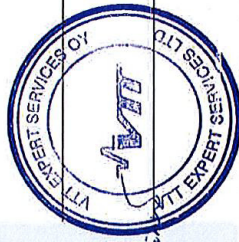
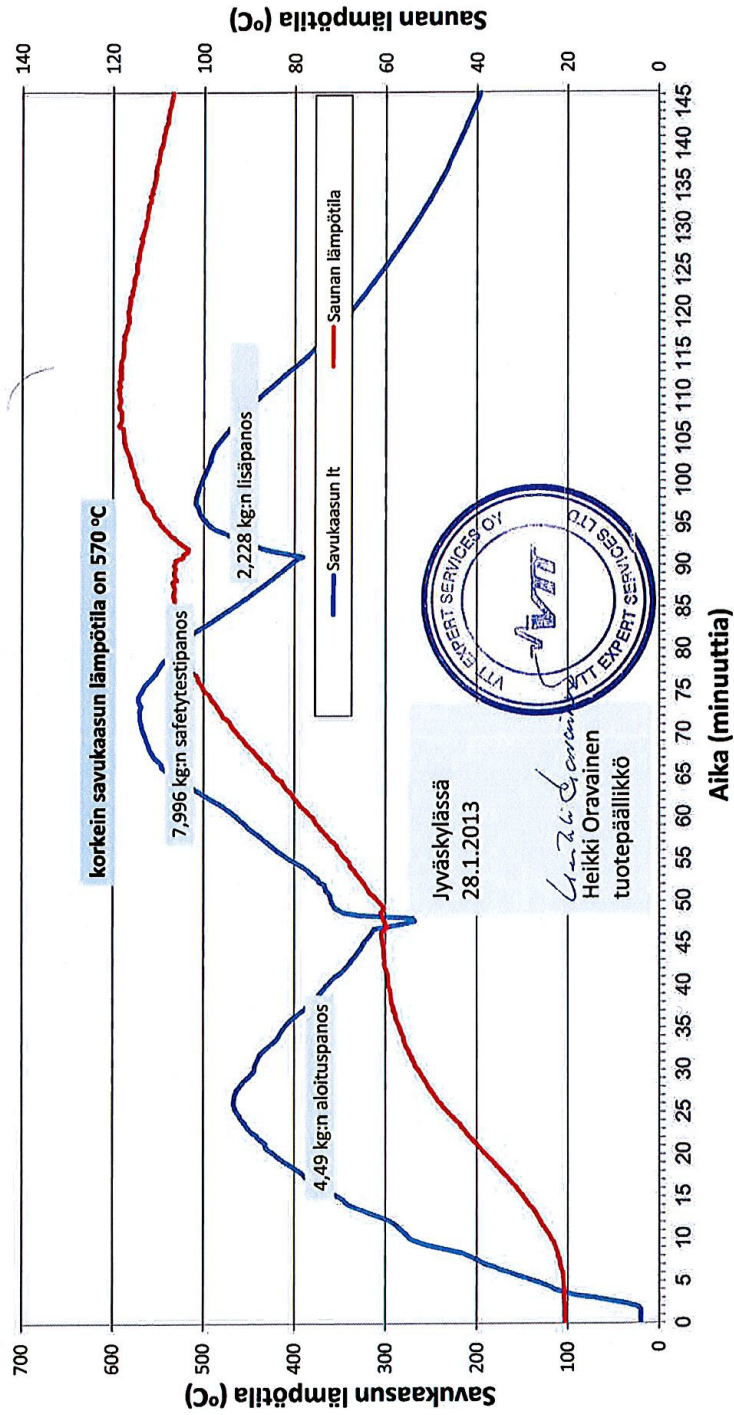
CE		
HELO Oy 13		
EN 15821:2010 Multi-firing sauna stoves fired by natural wood logs for space heating in residential buildings SAGA 27 PK		
Fire safety (initiation, risk to adjacent elements)		Pass
- including declared safety distance to combustible materials:	Back Side Ceiling	250 mm 250 mm 1 300 mm
Emission of combustible products		Pass
Surface temperature		Pass
Release of dangerous substances		NPD
Cleanability		Pass
Flue gas temperature		440 °C
Mechanical resistance		Pass
Thermal output and Energy efficiency, as:		
- carbon monoxide emission at 13 % O ₂		Pass (0.54 %)
- total efficiency		Pass (67 %)
- flue draught		17 Pa
- thermal output (i.e. nominal space heating output)		24.8 kW
- refuelling loads		14.5 kg
Durability		Pass

Figure 4. CE marking in the accompanying commercial documents

Helo Oy SAGA 20 PK
Savukaasun lämpötila [°C]

safetytesti

Perustuu VTT:n tekemiin mittauksiin (VTT-S-08601-12)

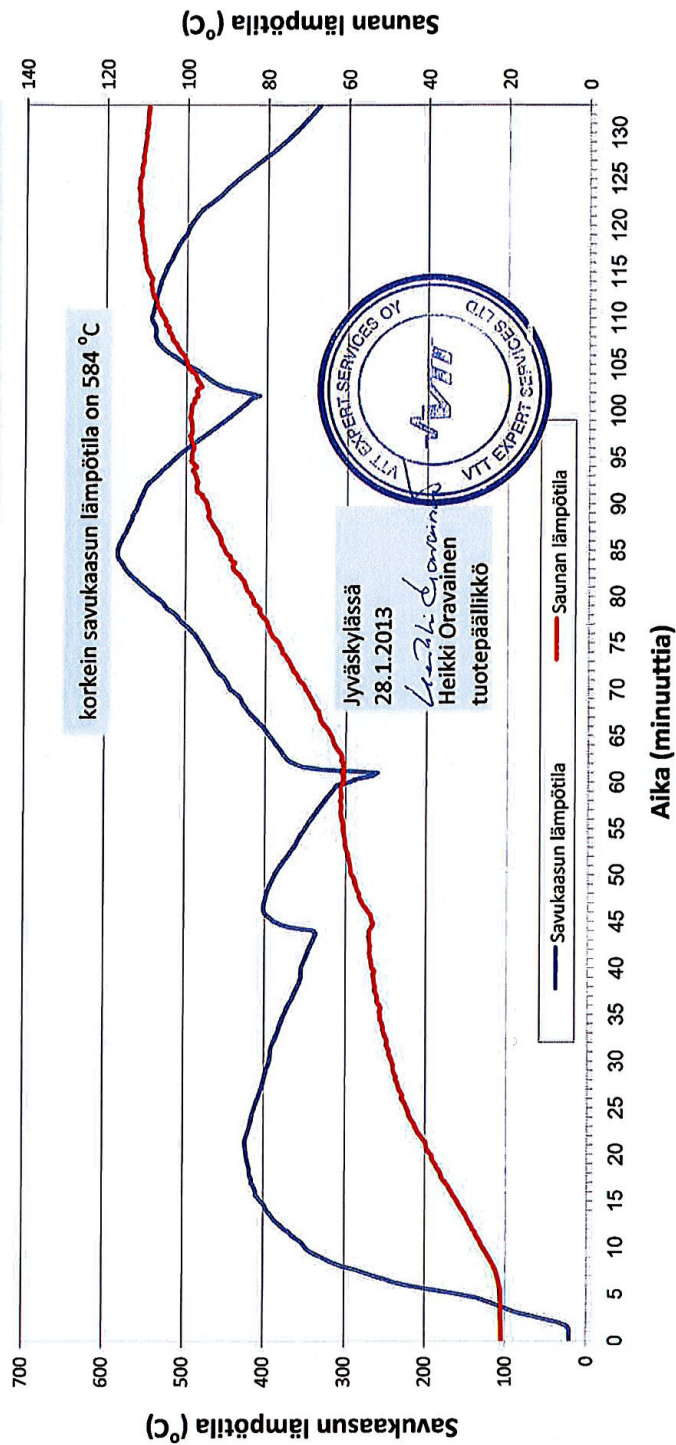


Jyväskylä
28.1.2013

Heikki Oravainen
Heikki Oravainen
tuotepäällikkö

Helo Oy Saga 27 PK
Savukaasun lämpötila [°C]
Safety testi

Perustuu VTT:n tekemiin mittauksiin (VTT-S-00510-13)



**TARKASTUSKORTTI
KONTROLLKORT - CONTROL TICKET -
KONTROLLSCHEIN - KONTROLLKAART -
КОНТРОЛЬНАЯ КАРТА**

Kastorin laadun vakuudeksi tuotteen on tarkastanut
För att garantena Kastor kvaliteten, denna produkt har kontrollerats
To guarantee Kastor quality, this product has been checked
Für Kastor Qualität zu garantieren, dieses Produkt ist geprüft worden
Kastori kvaliteedi garanteerimiseks on käesolev toode kontrollitud
Для гарантии качества «Кастор» продукт проконтролировал



av
by
von
poolt

Jos tuotteessa on huomauttamista, olkaa hyvä ja ottakaa yhteys kauppiaseenne.

Om Ni har någonting att påpeka om denna produkt, var god och ta kontakt med Er försäljare.

If you have something to comment on this product, please contact your dealer.

Falls Sie etwas gegen dieses Produkt einzuwenden haben, nehmen Sie bitte Kontakt mit Ihrem Händler auf.

Kui Teil on tootega seoses märkusi, võtke palun oma kaupmehega ühendust.

Если у Вас имеются замечания в отношении продукта, свяжитесь с Вашим магазином.